

Посібник
користувача

Українська

Догляд і чищення ультразвукової системи та датчиків

PHILIPS

Зміст

1	Спочатку прочитайте це.....	5
	Умовні позначення попереджень.....	7
	Коментарі клієнта.....	8
	Обслуговування клієнтів.....	8
	Умовні позначення інформації для користувача.....	9
	Витратні матеріали та аксесуари.....	10
2	Безпека.....	11
	Попередження і застереження.....	11
	Попередження щодо вмісту латексу.....	15
	Медичні попередження Управління США з контролю за якістю фармацевтичних засобів і продуктів харчування щодо латексу.....	15
	Інфекційний контроль.....	17
	Трансмісивна губчастоподібна енцефалопатія.....	19
	Чохли датчиків.....	19
3	Очищення та обслуговування системи.....	23
	Дезінфікуючі та миючі засоби для чищення поверхонь системи.....	24
	Очищення та дезінфекція системи та обладнання для ЕКГ.....	26
	Очищення системи та обладнання для ЕКГ.....	28
	Дезінфекція поверхонь системи та обладнання для ЕКГ.....	29
	Обслуговування системи Lumify.....	30
	Очищення трекболу.....	31
	Очищення повітряного фільтра системи.....	31
	Очищення та дезінфекція адаптера змінного струму.....	32
4	Догляд за датчиком.....	35

Методи догляду за датчиками.....	35
Догляд за не-трансстравохідним датчиком.....	38
Попередження і застереження щодо не-трансстравохідних датчиків.....	39
Очищення не-трансстравохідних датчиків, кабелів та конекторів.....	46
Дезінфекція низького рівня для не-трансстравохідних датчиків.....	49
Дезінфекція високого рівня для не-трансстравохідних датчиків.....	51
Стерилізація не-трансстравохідних датчиків.....	54
Догляд за USB-датчиком.....	58
Попередження і застереження щодо USB-датчиків.....	59
Очищення USB-датчиків, кабелів та конекторів.....	65
Дезінфекція низького рівня для USB-датчиків.....	68
Дезінфекція високого рівня для USB-датчиків.....	71
Стерилізація USB-датчиків.....	74
Догляд за трансстравохідним датчиком.....	74
Попередження і застереження щодо трансстравохідних датчиків.....	76
Вказівки щодо трансстравохідних датчиків.....	84
Чищення, дезінфекція та стерилізація трансстравохідних датчиків шляхом занурення або використання автоматичного репроцесора ендоскопів.....	88
Гелі для ультразвукової передачі.....	92
5 Зберігання та транспортування датчиків.....	95
Зберігання та транспортування датчиків.....	95
Зберігання для транспортування	95
Повсякденне та довготривале зберігання.....	95
6 Дезінфікуючі засоби для системи та датчиків.....	97
Про дезінфікуючі засоби.....	97
Фактори, що впливають на ефективність дезінфікуючих засобів.....	99
Вибір дезінфікуючих та миючих засобів.....	100

1 Спочатку прочитайте це

Ультразвукові системи та датчики потребують належного догляду, очищення та поводження. Належний догляд включає перевірку, очищення та дезінфекцію чи стерилізацію за необхідності. Цей посібник містить інформацію та інструкції, що допоможуть вам ефективно очищувати, дезінфікувати та стерилізувати вашу ультразвукову систему Philips і датчики. Крім того, ці інструкції допоможуть уникнути пошкодження датчиків під час очищення, дезінфекції та стерилізації, що може зробити гарантію на них недійсною.

Наступна інформація в цьому керівництві прийнятна до наступних ультразвукових систем:

- Серії Affiniti
- Серії ClearVue
- CX30
- CX50
- Серії EPIQ
- HD5
- HD6
- HD7
- Серії HD11
- HD15
- iE33
- iU22
- Lumify
- Sparq
- Xperius (постачальник – B. Braun)

Щоб отримати інформацію про ультразвукові системи Philips чи датчики, що не зазначені конкретно в цьому документі, див. *Посібник користувача* вашої системи, що містить інформацію конкретно щодо вашої системи та датчиків.

Перед спробою почистити або продезінфікувати систему чи датчики, прочитайте посібник та уважно перегляньте всі попередження та застереження. Зверніть особливу увагу на інформацію в розділі «[Безпека](#)».

Список дезінфікуючих та миючих засобів, сумісних з вашою ультразвуковою системою Philips та датчиками, див. у розділі *Догляд і чищення ультразвукової системи та датчиків* (можна знайти в документації до системи) чи на веб-сайті «Догляд за системою та датчиками»:

www.philips.com/transducercare

Список датчиків, які підтримує ваша система, див. у *Посібнику користувача* вашої системи, що містить інформацію конкретно щодо вашої системи та датчиків.

Для отримання додаткової інформації:

- У Північній Америці телефонуйте в компанію Philips за номером 800-722-9377.
- За межами Північної Америки зв'яжіться з місцевим представником компанії Philips.
- Відвідайте веб-сайт «Догляд за системою та датчиками»:

www.philips.com/transducercare

Цей документ і інформація, що в ньому міститься, є конфіденційними даними та власністю компанії Philips Healthcare (далі — «Philips»). Вона не може бути відтворена, копійована повністю чи частково, адаптована, модифікована, передана третім особам чи розповсюджена без належного дозволу юридичного відділу компанії Philips. Цей документ призначений для використання клієнтами та є ліцензованим для них як частина обладнання Philips або ж використовується для виконання нормативних зобов'язань, затверджених Управлінням з санітарного нагляду за якістю харчових продуктів та медикаментів (США) за 21 CFR 1020.30 (та будь-якими поправками до них) та іншими місцевими нормативними вимогами. Використання цього документа сторонніми особами суворо заборонено.

Компанія Philips надає цей документ без будь-яких гарантійних зобов'язань, явних чи прихованих, зокрема, але не виключно, без неявних гарантій комерційної придатності та придатності для цільового використання.

Компанія Philips подбала про точність цього документа. При цьому компанія Philips не несе жодної відповідальності за помилки чи пропуски, а також лишає за собою право вносити зміни, без подальшого повідомлення, до будь-яких продуктів компанії для покращення їх надійності, функціональності або дизайну. Компанія Philips може вносити покращення та зміни до продуктів чи програм, описаних у цьому документі, у будь-який час.

Несанкціоноване копіювання цього документа, на додаток до порушення авторських прав, може погіршити можливість надання компанією Philips точної та своєчасної інформації для користувачів.



«xMATRIX» є торговою маркою Koninklijke Philips N.V.



Назви продуктів, вироблених не компанією Philips, можуть бути товарними знаками відповідних власників.

Умовні позначення попереджень

Система може використовувати наступні позначення попереджень. Додаткові позначки системи див. у розділі «Безпека» *Посібника користувача* вашої системи.

Умовні позначення попереджень

Символ	Опис
	Показує застереження.
	Небезпечна напруга: відображається поруч із клемми високої напруги й указує на те, що рівень напруги перевищує 1000 В змінного струму (600 В змінного струму в США).

Символ	Опис
	<p>Ідентифікує електростатичну чутливість конектора, що не перевірено відповідно до стандарту MEK 60601-1-2. Не торкайтеся відкритих штирів конектора. Дотик до відкритих штирів роз'єму може викликати електростатичний розряд, що може пошкодити продукт.</p>
	<p>Показує, що користувач має дивитися інформацію для користувача щодо безпеки.</p>

Коментарі клієнта

Якщо у вас виникають питання стосовно інформації для користувача або ви знайшли в ній помилку, у США телефонуйте до компанії Philips за номером 800-722-9377; поза межами США просимо телефонувати до місцевого представника Philips з питань обслуговування клієнтів.

Обслуговування клієнтів

Представництва обслуговування клієнтів доступні по всьому світу, забезпечуючи відповіді на питання, технічну підтримку та сервіс. Просимо звертатися за допомогою до місцевого представника компанії Philips. Ви можете також звернутися до наступного офісу, що перенаправить вас до відповідного представника з обслуговування клієнтів, або відвідати розділ Contact Us на веб-сайті Philips Healthcare.

www.healthcare.philips.com/main/about/officelocator/index.wpd

Компанія Philips Ultrasound, Inc.

22100 Bothell-Everett Highway, Bothell, WA 98021-8431, США

800-722-9377

Умовні позначення інформації для користувача

Інформація для користувача вашого продукту має такі умовні позначення, щоб допомогти вам у пошуках та розумінні необхідної інформації.

- Усі процедури пронумеровано, усі субпроцедури позначено літерами. Ви маєте завершити всі кроки у заданій послідовності, щоб гарантувати успіх процедури.
- Марковані списки містять загальну інформацію про певну функцію або процедуру. Вони не диктують її послідовності.
- Ліва сторона системи знаходиться ліворуч від вас, якщо ви стоїте попереду системи обличчям до неї. Передня частина системи знаходиться одразу перед вами при експлуатації системи.
- Датчики та олівцеві датчики називають датчиками, якщо відмінність між ними не важлива для розуміння тексту.

Інформація, важлива для безпечного та ефективного використання вашого продукту, в інформації для користувача виглядає наступним чином.



УВАГА!

Попередження показують інформацію, життєво важливу для безпеки вас, оператора та пацієнта.



ОБЕРЕЖНО!

Застереження показують способи, якими б ви могли пошкодити продукт і, отже, призвести до втрати гарантії, або договору на обслуговування, втрати даних пацієнта або системи.

ПРИМІТКА

Примітки звертають вашу увагу на важливу інформацію, що допоможе ефективніше працювати з продуктом.

Витратні матеріали та аксесуари

Щоб отримати інформацію щодо замовлення затверджених аксесуарів, див. *посібник користувача* системи.

2 Безпека

Прочитайте інформацію, включену в цей розділ, щоб переконатись у безпеці всіх осіб, що виконують експлуатацію та обслуговування ультразвукового обладнання, всіх пацієнтів, що приймають участь у обстеженнях, та переконатись в якості системи та її аксесуарів.

Інформація з техніки безпеки, що стосується тільки конкретного завдання з чищення та дезінфекції, включена до процедури відповідного завдання.

Попередження і застереження

Для максимальної безпеки під час використання миючих та дезінфікуючих засобів дотримуйтесь наступних попереджень та застережень.



УВАГА!

Дезінфікуючі засоби рекомендовані для застосування через те, що їх хімічний склад сумісний із матеріалами продукції, а не через біологічну ефективність. Що стосується біологічної ефективності дезінфікуючого засобу, див. принципи та рекомендації виробника дезінфікуючого засобу, Управління з нагляду за якістю харчових продуктів та лікарських засобів США, Центрів контролю і профілактики захворювань США.

**УВАГА!**

Рівень дезінфекції, необхідний для пристрою, визначається тим, із яким типом тканини він контактуватиме та який тип датчика буде використаний. Переконайтеся, що тип дезінфікуючого засобу відповідає типу датчика та його застосуванню. Інформацію щодо вимог до рівнів дезінфекції див. у розділі «[Методи догляду за датчиками](#)» на [сторінці 35](#). Також див. інструкції виробника дезінфікуючого засобу та рекомендації Асоціації спеціалістів з інфекційного контролю, Управління з нагляду за якістю харчових продуктів та лікарських засобів США, Центрів контролю і профілактики захворювань США.

**УВАГА!**

При стерилізації датчика перевірте, щоб концентрація стерилізуючого засобу та тривалість контакту відповідали меті стерилізації. Завжди дотримуйтеся інструкцій виробника.

**УВАГА!**

Якщо використовується попередньо змішаний розчин, перевірте термін його зберігання.

**УВАГА!**

Дотримуйтеся рекомендацій виробника дезінфікуючого засобу.



УВАГА!

Щоб уникнути ризику ураження електричним струмом, не використовуйте датчик, який було занурено в очищуючий розчин глибше, ніж зазначений рівень для очищення чи дезінфекції.



ОБЕРЕЖНО!

Не застосовуйте абразивні засоби очистки або ацетон, МЕК, розчинники чи інші сильні розчинники до системи, периферійних пристроїв або датчиків.



ОБЕРЕЖНО!

Не використовуйте кнопки Sani-Cloth AF3 або Super Sani-Cloth для дезінфекції системи.



ОБЕРЕЖНО!

Не використовуйте очищувачів скла або засоби, що містять відбілювач, на екранах моніторів. Щоб запобігти накопиченню залишків, негайно зітріть дезінфікуючі та миючі засоби.



ОБЕРЕЖНО!

Для очищення екранів дисплеїв використовуйте тканину з мікрофібри. Не використовуйте паперові рушники.

**ОБЕРЕЖНО!**

Поверхні системи та датчиків стійкі до гелів ультразвукової передачі, спирту і дезінфікуючих засобів, але якщо ви використовуєте такі речовини, їх необхідно негайно стерти, щоб запобігти незворотнім ушкодженням.

**ОБЕРЕЖНО!**

Використання не рекомендованих дезінфікуючих засобів, неправильних концентрацій розчинів, або занурення датчика глибше або довше, ніж рекомендовано, може пошкодити датчик або погіршити передачу кольору, а також робить гарантію на датчик недійсною.

**ОБЕРЕЖНО!**

Єдині частини датчиків із USB-роз'ємами, які можна очищати ізопропіловим спиртом — це корпус і лінза датчика (акустичне вікно). Єдині частини не-трансстравохідних датчиків, які можна очищати ізопропіловим спиртом — це корпус конектора та корпус і лінзи датчика. Єдині частини трансстравохідних датчиків, які можна очищати ізопропіловим спиртом, — це корпус конектора та корпус елемента керування. Перевірте, щоб розчин містив не більше ніж 70 % спирту. Не очищуйте будь-які інші частини датчика ізопропіловим спиртом (включно з кабелями, USB-роз'ємами та компенсаторами натягу), оскільки він може пошкодити ці частини датчика. Ці ушкодження не покриваються гарантією чи договором про технічне обслуговування.



ОБЕРЕЖНО!

Деякі дезінфікуючі та миючі засоби можуть призвести до вицвітання, якщо залишки дезінфікуючого засобу або гелю не повністю видалялись у проміжках між кожним застосуванням. Завжди повністю видаляйте гель, перш ніж використовувати миючі та дезінфікуючі засоби. За необхідності для видалення накопичених залишків на компонентах системи та датчиків можна використовувати 70 % ізопропіловий спирт, якщо він є сумісним.

Попередження щодо вмісту латексу

Ультразвукові системи Philips і датчики для них не містять компонентів із натурального латексу, що контактують із тілом людини.



УВАГА!

Чохли датчиків можуть містити натуральний латекс, що може спричинити алергічні реакції у деяких осіб.



УВАГА!

Ремінь мундштука для запобігання закуску M2203A містить натуральний латекс, що може спричинити алергічні реакції.

Медичні попередження Управління США з контролю за якістю фармацевтичних засобів і продуктів харчування щодо латексу

Документ Allergic Reactions to Latex-Containing Medical Devices від 29 березня 1991 р.

Через велику кількість повідомлень про алергічні реакції на латекс (натуральну резину) FDA радить медичним спеціалістам визначати у пацієнтів наявність гіперчутливості до латекса і бути готовими оперативно надати медичну допомогу в разі виникнення алергічної реакції. Алергічні реакції на латекс у пацієнтів можуть варіюватися від висипань за типом кропивниці до системної анафілактичної реакції. Латекс — це компонент багатьох медичних приладів, включаючи латексні хірургічні рукавички, рукавички для огляду пацієнтів, катетери, інтубаційні трубки, маски для інгаляційної анестезії та зубні захисні прокладки.

Останнім часом у FDA збільшилась кількість повідомлень про алергічні реакції на медичні прилади, що містять латекс. Один вид просочених латексом накінчиків для клізм було нещодавно відкликано через те, що кілька пацієнтів померли в результаті анафілактоїдної реакції під час проведення процедури постановки бар'євої клізми. У медичній літературі також було знайдено багато повідомлень щодо гіперчутливості до латекса. Повторюваний контакт із латексом як у медичних приладах, так і з іншими предметами широкого вжитку може бути однією з причин зростання частоти гіперчутливості до латекса серед населення. Наприклад, було повідомлено, що від 6 % до 7 % хірургічного персоналу та від 18 % до 40 % пацієнтів зі spina bifida (незарощення дужок хребців) чутливі до латексу.

Білки латексу є джерелом алергічних реакцій. Хоча наразі невідомо, яка саме кількість білків латексу може викликати алергічну реакцію, FDA зараз співпрацює з виробниками медичних приладів, щоб максимально знизити рівень цих білків у приладах, які містять латекс.

Рекомендації FDA щодо боротьби з цією проблемою наступні.

- Під час збору анамнезу включіть також питання про наявність гіперчутливості до латексу. Ця рекомендація особливо важлива для пацієнтів хірургічних та радіологічних відділень, пацієнтів із діагнозом «незарощення дужок хребців» і працівників сфери охорони здоров'я. Питання про наявність свербіння, висипів та утруднення дихання після носіння латексних рукавичок або надування повітряних кульок можуть стати в нагоді. Пацієнти з позитивним алергічним анамнезом повинні мати відповідне маркування на історії хвороби.
- Якщо ви підозрюєте алергію на латекс, використовуйте інші медичні прилади з альтернативних матеріалів, таких як пластик. Наприклад, медичні працівники під час огляду чутливого до латексу пацієнта можуть одягати нелатексну рукавичку на

латексну. Якщо до латексу чутливий і медичний працівник, і пацієнт, можна одягати латексну рукавичку середнім шаром між двома не-латексними рукавичками. Латексні рукавички з позначкою «гіпоалергенні» не завжди можуть запобігати виникненню алергічної реакції.

- У будь-яких випадках використання медичних приладів, особливо за наявності контакту зі слизовими оболонками, будьте готові до можливого виникнення алергічної реакції.
- Якщо виникла алергічна реакція і ви маєте підозри щодо латексу, сповістіть пацієнта про можливу чутливість до латексу та розгляньте можливість зробити імунологічний тест.
- Порадьте пацієнту сповіщати про будь-яку чутливість до латексу медичному персоналу перед проведенням будь-якої медичної процедури. Розгляньте можливість рекомендувати пацієнтам із вираженою гіперчутливістю до латекса носити відповідний ідентифікаційний медичний браслет.

FDA просить медичних працівників повідомляти про випадки алергічних реакцій на латекс, а також на інші складові медичних приладів. (Див. FDA Drug Bulletin від жовтня 1990 р.) Щоб повідомити про випадок, зв'яжіться з FDA Problem Reporting Program, MedWatch за номером 1-800-332-1088 або в Інтернеті:

www.fda.gov/Safety/MedWatch/

Щоб одержати копію списку довідкових матеріалів про чутливість до латексу, пишіть за адресою: LATEX, FDA, HFZ-220, Rockville, MD 20857.

Інфекційний контроль

Питання інфекційного контролю стосуються як оператора, так і пацієнта. З метою захисту як персоналу, так і пацієнтів дотримуйтеся процедур інфекційного контролю, встановлених у вашому медичному закладі.

Обробка забруднених датчиків

Першочерговою проблемою є обробка датчиків, які контактували з зараженими пацієнтами. Завжди одягайте рукавички, коли обробляєте датчик, використаний трансстравохідно, ендопорожнинно, інтраопераційно та для проведення біопсії, який попередньо не було оброблено. Для отримання інформації щодо очистки та дезінфекції датчиків див. розділ [«Догляд за датчиком»](#).

Видалення крові та інфікованого матеріалу з системи



УВАГА!

Якщо внутрішні частини системи забруднилися біологічними рідинами, що містять патогени, ви повинні негайно повідомити про це вашого представника компанії Philips з обслуговування клієнтів. Внутрішні компоненти системи не можуть бути продезінфіковані. У цьому випадку система має бути утилізована як біологічно небезпечний матеріал відповідно до місцевого чи федерального законодавства.



ОБЕРЕЖНО!

Єдині частини датчиків із USB-роз'ємами, які можна очищати ізопропіловим спиртом — це корпус і лінза датчика (акустичне вікно). Єдині частини не-трансстравохідних датчиків, які можна очищати ізопропіловим спиртом — це корпус конектора та корпус і лінзи датчика. Єдині частини трансстравохідних датчиків, які можна очищати ізопропіловим спиртом, — це корпус конектора та корпус елемента керування. Перевірте, щоб розчин містив не більше ніж 70 % спирту. Не очищуйте будь-які інші частини датчика ізопропіловим спиртом (включно з кабелями, USB-роз'ємами та компенсаторами натягу), оскільки він може пошкодити ці частини датчика. Ці ушкодження не покриваються гарантією чи договором про технічне обслуговування.

Використовуйте марлевий тампон, змочений водою з милом, щоб видалити кров на системі і роз'ємах датчиків і кабелів. Потім витріть обладнання сухою ганчіркою для попередження корозії. Ви можете використовувати 70 % розчин ізопропілового спирту тільки для певних частин системи та певних частин деяких датчиків. Застосування додаткових миючих засобів також можливе. Щоб отримати більше інформації, див. *Догляд і чищення ультразвукової системи та датчиків*. Для отримання додаткової інформації щодо видалення крові та іншого інфікованого матеріалу з системи див. розділ [«Очищення та обслуговування системи»](#).

ЕКГ-кабелі та набори електродів

Для отримання інформації щодо очищення ЕКГ-кабелів та набору електродів див. розділ [«Очищення та обслуговування системи»](#).

Трансмісивна губчастоподібна енцефалопатія



УВАГА!

Якщо стерильність чохла датчика порушується при інтраопераційному застосуванні у пацієнта з трансмісивною губчастою енцефалопатією, такою як хвороба Крейцфельдта-Якоба, дотримуйтеся рекомендацій Центрів профілактики та контролю захворювань і наступного документу Всесвітньої організації охорони здоров'я: WHO/CDS/ APH/ 2000/3, WHO Infection Control Guidelines for Transmissible Spongiform Encephalopathies. Датчики вашої системи не можна знезаражувати нагріванням.

Чохли датчиків

Щоб запобігти зараженню через гемоконтактні патогени, необхідні стерильні чохла датчиків для процедур із використанням голки. Компанія Philips і B. Braun рекомендують використовувати спеціально призначені чохла.

Для ознайомлення з процедурами використання чохлів датчиків див. супровідні інструкції до чохлів.

**УВАГА!**

Латекс і тальк переважно використовуються в канюлях, що розповсюджуються на ринку як допоміжний засіб для контролю інфекції під час трансезофагеального, внутрішньопорожнинного та інтраопераційного застосування візуалізації, наведення голки, а також біопсії. Огляньте упаковку, щоб підтвердити наявність усередині латексу та тальку. Дослідження показали, що натуральний латекс може викликати у пацієнтів алергічні реакції. Див. FDA Medical Alert, March 29, 1991, нове видання [«Медичні попередження Управління США з контролю за якістю фармацевтичних засобів і продуктів харчування щодо латексу»](#) на сторінці 15.

**УВАГА!**

При інтраопераційному застосуванні стерилізовані датчики слід використовувати зі стерильним гелем та стерильним чохлом датчика.

**УВАГА!**

Перевірте чохли датчика перед використанням і після нього.

**УВАГА!**

Не використовуйте чохол датчика, доки процедура не буде підготовлена до виконання.



УВАГА!

Якщо перед експлуатацією встановлено розрізаний або нестерильний чохол датчика, датчик слід очистити, дезінфікувати, а потім встановити новий стерильний чохол.



УВАГА!

Стерильні чохла датчиків придатні для одноразового застосування, повторно їх використовувати не можна.

3 Очищення та обслуговування системи

Обслуговування системи слід проводити регулярно та за потреби.

Оскільки система є медичним обладнанням, що містить кілька монтажних схем, потребує складної технічної діагностики та має складне операційне програмне забезпечення, компанія Philips рекомендує, щоб система обслуговувалася тільки спеціально навченим персоналом.

Важливо проводити очищення та обслуговування ультразвукової системи та периферійних пристроїв. Ретельне очищення важливе для периферійних пристроїв, оскільки вони містять електромеханічні прилади. Під постійним та інтенсивним впливом пилу та вологи в навколишньому середовищі погіршується як ефективність роботи, так і надійність цих приладів.

Необхідно проводити очищення датчиків ультразвукової системи. Процедури очищення варіюються залежно від типу датчиків та їхнього використання. За детальними інструкціями стосовно очищення та обслуговування кожного типу датчика, що використовується із системою, див. розділ [«Догляд за датчиком»](#).



УВАГА!

Завжди вдягайте захисні окуляри та рукавички під час очищення, дезінфекції або стерилізації будь-якого обладнання.



ОБЕРЕЖНО!

Дотримуйтеся усіх наданих інструкцій, щоб уникнути пошкодження датчиків під час очищення, дезінфекції та стерилізації. Недотримання цих інструкцій може призвести до анулювання гарантії.

Дезінфікуючі та миючі засоби для чищення поверхонь системи

Ця інформація застосовується для всіх систем, крім Lumify, яка розглядається у [«Обслуговування системи Lumify» на сторінці 30](#).

Сумісність дезінфікуючих та миючих засобів варіюється залежно від елементів, для яких використовуються ці засоби. Продукти, наведені в наступній таблиці, сумісні для використання на таких поверхнях системи:

- Зовнішні пластмасові та фарбовані поверхні системи та візка
- Панель керування системи
- Кабелі ЕКГ, шнури та електроди
- Сенсорні екрани та екрани моніторів
- Організатори кабелів датчиків

Миючі розчини для всіх типів поверхонь	Миючі розчини для сенсорних екранів та екранів моніторів	Дезінфектанти для поверхонь системи та сенсорних екранів
Розчин нейтрального мила ¹	<ul style="list-style-type: none"> • Розчин нейтрального мила¹ • Очищувачі для РК-моніторів • Дистильована вода 	<ul style="list-style-type: none"> • 70 % ізопропіловий спирт (ІПС) • Opti-Cide 3 (на основі четвертинного амонію/IPA) • Oxivir Tb (на основі форсованого перекису водню) • PI-Spray II (на основі четвертинного амонію) • Спрей або серветки Protex (сумісний тільки із системами серій EPIQ, Affiniti та Xperius) • Sani-Cloth HB (на основі четвертинного амонію) • Sani-Cloth Plus (на основі четвертинного амонію/IPA)

1. Розчини нейтрального мила не містять жорстких компонентів та не викликають подразнення шкіри. Вони не мають містити ароматизаторів, олій або спиртів. Санітайзери для рук не затверджені для використання.



ОБЕРЕЖНО!

Не застосовуйте абразивні засоби очистки або ацетон, МЕК, розчинники чи інші сильні розчинники до системи, периферійних пристроїв або датчиків.



ОБЕРЕЖНО!

Не використовуйте кнопки Sani-Cloth AF3 або Super Sani-Cloth для дезінфекції системи.



ОБЕРЕЖНО!

Не використовуйте очищувачів скла або засоби, що містять відбілювач, на екранах моніторів. Щоб запобігти накопиченню залишків, негайно зітріть дезінфікуючі та миючі засоби.



ОБЕРЕЖНО!

Запобігайте потраплянню бризок або розлиттю рідин на стики системи, порти або в роз'єми датчиків.



ОБЕРЕЖНО!

Для очищення екранів дисплеїв використовуйте тканину з мікрофібри. Не використовуйте паперові рушники.

**ОБЕРЕЖНО!**

Поверхні системи та датчиків стійкі до гелів ультразвукової передачі, спирту і дезінфікуючих засобів, але якщо ви використовуєте такі речовини, їх необхідно негайно стерти, щоб запобігти незворотнім ушкодженням.

Для отримання подальшої інформації щодо дезінфікуючих засобів для системи та датчиків див. розділ [«Дезінфікуючі засоби для системи та датчиків»](#).

Інструкції щодо чищення та дезінфікування ультразвукової системи та датчиків див. у розділі [«Догляд за датчиком»](#).

Очищення та дезінфекція системи та обладнання для ЕКГ

Ця інформація застосовується для всіх систем, крім Lumify, яка розглядається у [«Обслуговування системи Lumify» на сторінці 30](#).

Існує велика вірогідність того, що на панель керування системи та інші зовнішні поверхні потраплятимуть розливи рідини та інші речовини, такі як надлишкова кількість гелю. Ці речовини можуть просочитися в електричні компоненти під панеллю керування, через що вони працюватимуть з перебоями. Під час профілактичного обслуговування перевірте, чи немає потенційних проблем, у тому числі розхитаних ручок та зношених елементів керування.

**УВАГА!**

Завжди вдягайте захисні окуляри та рукавички під час очищення, дезінфекції або стерилізації будь-якого обладнання.



УВАГА!

Перед проведенням будь-якого обслуговування або очищення завжди вимикайте систему та від'єднуйте її від джерела живлення.



ОБЕРЕЖНО!

Перед проведенням обслуговування або очищення перевірте, щоб гальма системи були зафіксовані.



ОБЕРЕЖНО!

Використовуйте для поверхонь системи тільки сумісні миючі та дезінфікуючі засоби. Якщо використовується попередньо змішаний розчин, перевірте термін його зберігання.



ОБЕРЕЖНО!

Не застосовуйте абразивні засоби очистки або ацетон, МЕК, розчинники чи інші сильні розчинники до системи, периферійних пристроїв або датчиків.



ОБЕРЕЖНО!

При чищенні екранів та дисплеїв не використовуйте очищувачі, які містять відбілювачі. Вони можуть пошкодити поверхні системи.



ОБЕРЕЖНО!

Для очищення екранів дисплеїв використовуйте тканину з мікрофібри. Не використовуйте паперові рушники.

**ОБЕРЕЖНО!**

Не доторкайтесь до екранів гострими предметами. Будьте обережні, щоб не подряпати екрани дисплеїв під час очищення.

**ОБЕРЕЖНО!**

При очищенні панелі керування системи, екранів дисплеїв та клавіатури дотримуйтесь обережності, щоб жоден розчин не потрапив усередину корпусу. Запобігайте потраплянню бризок або розлиттю води чи інших рідин на елементи керування, в корпус системи або в роз'єм підключення датчиків.

**ОБЕРЕЖНО!**

Не розпиляйте дезінфікуючий засіб безпосередньо на поверхні системи. Під час протирання не дозволяйте дезінфікуючому засобу литися на поверхню системи чи утворювати калюжки. У цих випадках дезінфікуючий розчин може просочитися всередину системи, пошкодити її та зробити гарантію недійсною. Витирайте тільки злегка зволоженою тканиною чи аплікатором.

**ОБЕРЕЖНО!**

Якщо ви використовуєте для дезінфекції розчин ізопропілового спирту, перевірте, щоб вміст спирту у розчині не перевищував 70 %. Розчини, що містять більш ніж 70 % спирту, можуть пошкодити продукцію.

Очищення системи та обладнання для ЕКГ

Ця інформація застосовується для всіх систем, крім Lumify, яка розглядається у [«Обслуговування системи Lumify» на сторінці 30](#).

1. Перед очищенням вимкніть систему, від'єднайте мережевий шнур від джерела живлення та перевірте, щоб гальма системи були зафіксовані.
2. Для очищення екранів:
 - a. Видаліть пил за допомогою м'якої тканини без ворсу. Компанія Philips рекомендує користуватися тканиною з мікрофібри.
 - b. Очистіть екрани рідким очищувачем екрану, спеціально розробленим для LCD-дисплеїв. Розпиліть рідину на очисну тканину та начисто витріть поверхню екрана. Ви також можете скористатися вологими серветками.
 - c. Висушіть екран м'якою безворсовою тканиною.
3. Для того, щоб очистити панель керування, видаліть будь-які тверді частинки навколо клавіш або елементів керування ватною паличкою або зубочисткою, щоб запобігти їхньому потраплянню в корпус. Протріть м'якою тканиною, змоченою мильним розчином.
4. Протріть зовнішні поверхні системи та візка, що залишилися, м'якою тканиною, змоченою водою з милом.
 - Пофарбовані та пластикові поверхні
 - Кабелі ЕКГ, шнури та електродиВи можете використовувати 70 % розчин ізопропілового спирту для стійких плям або чорнила, а потім промити водою з милом.
5. Видаліть будь-які залишки тканиною, змоченою у дистильованій воді.
6. Висушіть обладнання, щоб запобігти потенційній корозії.

Якщо обладнання контактувало з кров'ю чи інфікованим матеріалом, див. розділ [«Дезінфекція поверхонь системи та обладнання для ЕКГ»](#) на сторінці 29 і [«Інфекційний контроль»](#) на сторінці 17.

Дезінфекція поверхонь системи та обладнання для ЕКГ

Перед дезінфекцією системи та обладнання для ЕКГ прочитайте розділ [«Дезінфікуючі та миючі засоби для чищення поверхонь системи»](#) на сторінці 24.

Ця інформація застосовується для всіх систем, крім Lumify, яка розглядається у «Обслуговування системи Lumify» на сторінці 30.

1. Перед очищенням та дезінфекцією вимкніть систему, від'єднайте мережевий шнур від джерела живлення та перевірте, щоб гальма системи були зафіксовані.
2. Очистіть систему відповідно до процедур, викладених у розділі «Очищення системи та обладнання для ЕКГ» на сторінці 28.
3. Оберіть дезінфікуючий засіб, сумісний із вашою системою, та дотримуйтесь інструкцій щодо підготовки, температури та концентрації розчину, вказаних на упаковці. Якщо використовується попередньо змішаний розчин, перевірте термін його зберігання.
4. Протріть поверхні системи дезінфікуючим засобом згідно з інструкціями на етикетці дезінфікуючого засобу щодо тривалості протирання, концентрації розчину та тривалості контакту з поверхнями. Перевірте, щоб концентрація розчину та тривалість контакту відповідали клінічному призначенню.
5. Висушіть обладнання, щоб запобігти потенційній корозії.

Обслуговування системи Lumify

Ви несете відповідальність за належне чищення та дезінфекцію розумного пристрою, сумісного із системою Lumify, відповідно до вказівок виробника та правил установи щодо чищення та дезінфекції медичних пристроїв.



УВАГА!

Якщо внутрішні частини розумного пристрою, сумісного із системою Lumify, забруднилися біологічними рідинами, що містять патогени, ви повинні негайно повідомити про це вашого представника компанії Philips з обслуговування клієнтів. Компоненти всередині пристрою не можна дезінфікувати. У цьому випадку пристрій має бути утилізований як біологічно небезпечний матеріал відповідно до місцевого чи федерального законодавства.

Очищення трекболу

Регулярне очищення трекболу продовжує термін його експлуатації та дозволяє уникнути звертання за техобслуговуванням.

1. Пальцями відкрутіть кільце навколо трекболу.
2. Вийміть трекбол із монтажного гнізда.
3. Очистіть трекбол та монтажне гніздо безворсовою тканиною або щіточкою.
4. Помістіть кульку назад у гніздо.
5. Пальцями закрутіть кільце на місце.

Очищення повітряного фільтра системи

Повітряний фільтр системи слід перевіряти щотижня та чистити за потребою. Якщо ви вирішите чистити повітряний фільтр милом і водою, вам, можливо, знадобиться встановити новий фільтр, поки старий сохнеть. Для замовлення додаткових повітряних фільтрів зверніться до компанії Philips за телефоном 800-722-9377 (Північна Америка) або до вашого місцевого представника компанії Philips Ultrasound (за межами Північної Америки).



УВАГА!

Перед проведенням будь-якого обслуговування або очищення завжди вимикайте систему та від'єднуйте її від джерела живлення.



ОБЕРЕЖНО!

Вимкніть живлення перед зняттям повітряного фільтра. Не вмикайте живлення, якщо повітряний фільтр не встановлений.

**ОБЕРЕЖНО!**

Перед встановленням повітряного фільтра перевірте, щоб він був сухий. Встановлення мокрого чи вологого повітряного фільтра може пошкодити систему.

**ОБЕРЕЖНО!**

Перед очищенням повітряного фільтра перевірте, щоб гальма системи були зафіксовані.

1. Знайдіть ручку повітряного фільтра.
2. Потягніть ручку повітряного фільтра прямо на себе, доки фільтр не буде повністю вийнятий із системи.
3. Огляньте фільтр. Залежно від стану повітряного фільтра, пропилососьте його або промийте водою. Якщо фільтр зношений або не підлягає очищенню, замініть його запасним.
4. Для повторної установки фільтра вставте його на місце.
5. Щодо додаткових процедур для конкретної системи, таких як перезавантаження стану обслуговування повітряного фільтра, див. *Посібник користувача* вашої системи.

Очищення та дезінфекція адаптера змінного струму

**ОБЕРЕЖНО!**

Не занурюйте адаптер змінного струму.



ОБЕРЕЖНО!

Тримайте вологі та рідкі речовини подалі від адаптера змінного струму. Не проливайте та не розбризкуйте рідину на адаптер.

1. Перед очищенням адаптера змінного струму від'єднайте його від системи та від джерела живлення у стіні.
2. Протріть адаптер змінного струму сухою ганчіркою. Якщо треба відчистити невелике забруднення, протріть ганчіркою, зволоженою мильною водою.
3. Видаліть будь-які тверді частинки ватною паличкою або зубочисткою, щоб запобігти їхньому потраплянню в адаптер.
4. Якщо необхідна дезінфекція, протріть серветкою чи ганчіркою, зволоженою спиртом.
5. Перед підключенням адаптера змінного струму до системи чи до джерела живлення протріть його тканиною насухо.

4 Догляд за датчиком

Усі датчики Philips потребують належного догляду, очищення та поводження. Цей розділ містить інформацію та інструкції, що допоможуть вам ефективно очищувати, дезінфікувати та стерилізувати датчики, що сумісні з вашою ультразвуковою системою Philips. Крім того, ці інструкції допоможуть уникнути пошкодження датчиків під час очищення, дезінфекції та стерилізації, що може зробити гарантію на них недійсною.

Належний догляд включає перевірку, очищення та дезінфекцію чи стерилізацію за необхідності. Датчики потрібно очищувати після кожного використання. Ретельно перевіряйте всі частини датчика перед кожним застосуванням. Перевірте на наявність розтріскувань або інших ушкоджень, що загрожують цілісності датчика. Повідомте про будь-які ушкодження вашому представнику компанії Philips і припиніть використання датчика.

Інформацію щодо гелів, сумісних із датчиками вашої системи, див. у розділі [«Гелі для ультразвукової передачі»](#) на сторінці 92.

Методи догляду за датчиками

Щоб вибрати відповідний метод догляду за датчиком, треба спочатку визначити класифікацію датчика залежно від використання. Метод догляду для відповідного датчика визначає, який дезінфікуючий засіб треба застосовувати для цього датчика. Для отримання детальної інформації щодо сумісних дезінфікуючих засобів див. розділ [«Дезінфікуючі засоби для системи та датчиків»](#). Завжди дотримуйтеся інструкцій виробника при використанні миючих та дезінфікуючих засобів.

ПРИМІТКА

Компанія Philips рекомендує дотримуватися однакового рівня очищення, дезінфекції та стерилізації у періоди між використанням, незалежно від того, чи буде наступне обстеження проводитись для того самого пацієнта або для іншого пацієнта.

Методи догляду залежно від типу датчиків

Використання не-трансстравохідних датчиків	Приклад	Класифікація	Метод догляду
Контактує з неушкодженою шкірою	Конвексні, лінійні, xMATRIX, та секторні датчики	Некритичний	Дезінфекція низького рівня (див. «Дезінфекція низького рівня для не-трансстравохідних датчиків» на сторінці 49)
Контактує зі слизовими оболонками	Внутрішньопорожнинний	Напівкритичний	Дезінфекція високого рівня (див. «Дезінфекція високого рівня для не-трансстравохідних датчиків» на сторінці 51) ¹
Проникає у тканини, що в іншому випадку були б стерильними	Інтраопераційний та лапароскопічний	Критичний	Дезінфекція чи стерилізація високого рівня (див. розділ «Дезінфекція високого рівня для не-трансстравохідних датчиків» на сторінці 51 або «Стерилізація не-трансстравохідних датчиків» на сторінці 54)

Використання USB-датчиків	Приклад	Класифікація	Метод догляду
Контактує з неушкодженою шкірою	Конвексний, лінійний та секторний USB-датчики	Некритичний	Дезінфекція низького рівня (див. «Дезінфекція низького рівня для USB-датчиків» на сторінці 68)
Контактує зі стерильними тканинами	Конвексний, лінійний та секторний USB-датчики	Напівкритичний	Дезінфекція чи стерилізація високого рівня (див. розділ «Дезінфекція високого рівня для USB-датчиків» на сторінці 71 або «Стерилізація USB-датчиків» на сторінці 74) ¹
Використання трансстравохідних датчиків	Приклад	Класифікація	Метод догляду
Контактує зі слизовими оболонками	Трансстравохідний (ТЕЕ)	Напівкритичний	Дезінфекція чи стерилізація високого рівня (див. розділ «Дезінфекція високого рівня та стерилізація трансстравохідних датчиків (еластичний вал та дистальний кінчик)» на сторінці 90) ¹

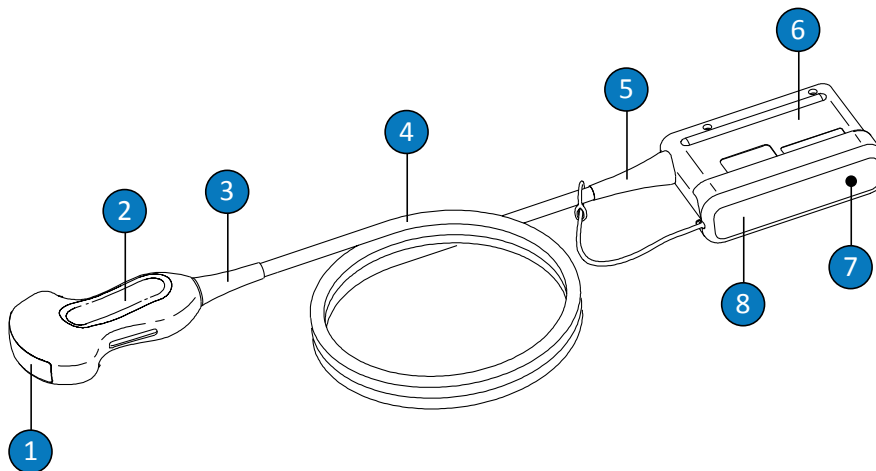
1. Дезінфекція високого рівня, використання стерильного гелю та чохла датчика, як описано в інструкції, що надається разом із чохлам датчика, є припустимим методом інфекційного контролю для ультразвукових датчиків. Див. інструкцію Управління з

санітарного нагляду за якістю харчових продуктів та медикаментів США (FDA) «Information for Manufacturers Seeking Marketing Clearance of Diagnostic Ultrasound Systems and Transducers,» оновлену 9 вересня 2008 року, на наступному веб-сайті: www.fda.gov/downloads/MedicalDevices/DeviceRegulationandGuidance/GuidanceDocuments/UCM070911.pdf

Догляд за не-трансстравохідним датчиком

Ця інформація застосовується для всіх не-трансстравохідних датчиків, крім датчиків із USB-роз'ємами. Інструкції з використання USB-датчиків див. у розділі «Догляд за USB-датчиком» на сторінці 58.

У наступних темах пояснюється, яким чином очищувати, дезінфікувати та стерилізувати не-трансстравохідні датчики. Щоб визначити належний метод догляду за датчиком, див. розділ «Методи догляду за датчиками» на сторінці 35. На наступному рисунку представлені компоненти не-трансстравохідних датчиків.



Компоненти не-трансстравохідних датчиків

1	Лінзи датчика (акустичне вікно)
2	Корпус датчика
3	Компенсатор натягу датчика
4	Кабель
5	Компенсатор натягу конектора
6	Корпус конектора
7	Електричні контакти конектора (під корпусом)
8	Корпус конектора (опціонально)

Попередження і застереження щодо не-трансстравохідних датчиків

Дотримуйтеся всіх наступних попереджень та застережень під час усіх процедур очищення, дезінфекції та стерилізації, а також при використанні дезінфікуючих засобів. Більш конкретні попередження та застереження включені у процедури догляду та очищення, а також вказані на етикетках миючих або дезінфікуючих засобів.



УВАГА!

Датчики потрібно очищувати після кожного використання. Очищення датчика є необхідним кроком перед ефективною дезінфекцією або стерилізацією. Завжди дотримуйтеся інструкцій виробника при використанні дезінфікуючих засобів.



УВАГА!

Завжди вдягайте захисні окуляри та рукавички під час очищення, дезінфекції або стерилізації будь-якого обладнання.

**УВАГА!**

Стерильні захисні чохла датчика із стерильним гелем для ультразвукової передачі необхідні під час інтраопераційних та біопсійних процедур. Захисні чохла призначені для трансректальних та внутрішньовагінальних процедур; захисні чохла обов'язкові в Китаї та Японії. Компанія Philips рекомендує використовувати спеціально призначені чохла.

**УВАГА!**

Стерильні чохла датчиків придатні для одноразового застосування, повторно їх використовувати не можна.

**УВАГА!**

При інтраопераційному застосуванні (окрім трансезофагеального дослідження чи ендоскопії) датчики, що використовуються зі стерильним гелем, та стерильні чохла датчиків можуть проходити дезінфекцію високого рівня чи стерилізацію.

**УВАГА!**

Дезінфікуючі засоби рекомендовані для застосування через те, що їх хімічний склад сумісний із матеріалами продукції, а не через біологічну ефективність. Що стосується біологічної ефективності дезінфікуючого засобу, див. принципи та рекомендації виробника дезінфікуючого засобу, Управління з нагляду за якістю харчових продуктів та лікарських засобів США, Центрів контролю і профілактики захворювань США.

**УВАГА!**

Рівень дезінфекції, необхідний для пристрою, визначається тим, із яким типом тканини він контактуватиме та який тип датчика буде використаний. Переконайтеся, що тип дезінфікуючого засобу відповідає типу датчика та його застосуванню. Інформацію щодо вимог до рівнів дезінфекції див. у розділі **«Методи догляду за датчиками» на сторінці 35**. Також див. інструкції виробника дезінфікуючого засобу та рекомендації Асоціації спеціалістів з інфекційного контролю, Управління з нагляду за якістю харчових продуктів та лікарських засобів США, Центрів контролю і профілактики захворювань США.

**УВАГА!**

При стерилізації датчика перевірте, щоб концентрація стерилізуючого засобу та тривалість контакту відповідали меті стерилізації. Завжди дотримуйтеся інструкцій виробника.

**УВАГА!**

Якщо використовується попередньо змішаний розчин, перевірте термін його зберігання.

**УВАГА!**

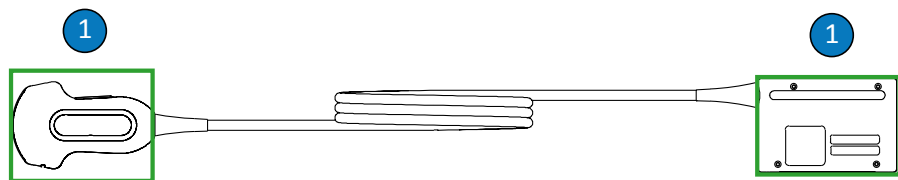
Дотримуйтеся рекомендацій виробника дезінфікуючого засобу.

**ОБЕРЕЖНО!**

Використання не рекомендованих дезінфікуючих засобів, неправильних концентрацій розчинів, або занурення датчика глибше або довше, ніж рекомендовано, може пошкодити датчик або погіршити передачу кольору, а також робить гарантію на датчик недійсною.

**ОБЕРЕЖНО!**

Єдині частини не-трансстравохідних датчиків, які можна очищати ізопропіловим спиртом — це корпус конектора та корпус і лінзи датчика (акустичне вікно). Перевірте, щоб розчин містив не більше ніж 70 % спирту. Не очищуйте будь-яку іншу частину датчика ізопропіловим спиртом (включно з кабелями та компенсаторами натягу), оскільки він може пошкодити ці частини датчика. Ці ушкодження не покриваються гарантією чи договором про технічне обслуговування.



Частини не-трансстравохідних датчиків, сумісні із засобами на основі спирту

-
- 1 Єдині частини, які можна чистити 70 % розчином ізопропілового спирту — це корпуси конектора та датчика й лінзи датчика. Запобігайте потраплянню рідини на будь-яку негерметизовану частину конектора. При очищенні поверхні лінз обережно протирайте або промокайте їх. Активне протирання або очищення може пошкодити лінзу.
-

**ОБЕРЕЖНО!**

При використанні ферментного м'яючого засобу, впевніться у належній концентрації та ретельно промивайте. Ферментні м'яючі засоби зазвичай сумісні для використання.

**ОБЕРЕЖНО!**

Спроби очистити чи дезінфікувати датчик, кабель або корпус конектор іншим методом, ніж процедури, вказані тут, можуть пошкодити пристрій та роблять гарантію недійсною.

**ОБЕРЕЖНО!**

Уникайте контакту гострих предметів, таких як ножиці, скальпелі або ножі для коагуляції, з датчиками чи кабелями.

**ОБЕРЕЖНО!**

При роботі з датчиком уникайте зіткнення з твердою поверхнею.

**ОБЕРЕЖНО!**

Не використовуйте хірургічну щітку для очищення датчиків. Навіть використання м'яких щіток може пошкодити датчики.

**ОБЕРЕЖНО!**

Не використовуйте щітку для очищення наклейки на корпусі конектора.

**ОБЕРЕЖНО!**

При очищенні датчика не використовуйте паперові продукти чи продукти з абразивними властивостями. Вони пошкоджують м'які лінзи (акустичне вікно) датчика. Використання абразивних промислових серветок, таких як Wypall X60, може пошкодити лінзу.

**ОБЕРЕЖНО!**

Під час очищення, дезінфекції та стерилізації орієнтуйте частини датчика, корпус конектора або кабель, що повинні залишатися сухими, таким чином, щоб вони знаходилися вище за вологі частини, доки всі частини датчика не висохнуть. Це допомагає уникнути потрапляння рідини в негерметичні частини датчика.

**ОБЕРЕЖНО!**

Під час очищення та дезінфекції датчиків запобігайте проникненню будь-якої рідини через конектор, електричні контакти, компенсатори натягу, корпус конектора або зону навколо валу фіксуючого важеля. При чищенні трансстравохідного датчика жодна рідина не має потрапити на ручку, компенсатори натягу чи керівний механізм. Під час очищення за допомогою рідини або спрею, протріть або побризкайте спреєм лише зовнішні поверхні корпуса конектора чи корпусу ручки. Встановіть щиток від бризків корпусу конектора (за наявності) на електричні контакти, щоб захистити корпус конектора від потрапляння рідини. Ушкодження через потрапляння рідини на ці області не покриваються гарантією чи договором про технічне обслуговування.

**ОБЕРЕЖНО!**

Ніколи не стерилізуйте датчик за допомогою автоклаву, гамма-випромінювання, газу, пару чи технологій стерилізації нагріванням. Це спричинить серйозні ушкодження. Ушкодження датчика, яких можна уникнути, не покриваються гарантією чи договором про технічне обслуговування.

**ОБЕРЕЖНО!**

Не піддавайте датчик впливу миючих та дезінфікуючих засобів протягом довгого проміжку часу. Обмежуйте тривалість впливу на датчики миючих та дезінфікуючих засобів до мінімально рекомендованої виробником.

**ОБЕРЕЖНО!**

Перед зберіганням датчиків перевірте, щоб вони добре висохли. Якщо після очищення датчика потрібне просушування лінз (акустичних вікон), використовуйте з цією метою м'яку тканину, обережно промокайте або протирайте їх. Активне протирання або очищення може пошкодити лінзу.

Мінімізація впливу залишків дезінфікуючого засобу

Якщо ви користуєтеся дезінфікуючим засобом на основі ортофталальдегіду, рештки розчину можуть залишитися на датчику при невиконанні інструкцій виробника.

Щоб мінімізувати наслідки дії залишків ортофталальдегіду або будь-якого іншого дезінфікуючого засобу, виконуйте наступні дії.

- Дуже точно дотримуйтеся інструкцій виробника дезінфікуючого засобу. Наприклад, виробник дезінфікуючого засобу на основі ортофталальдегіду Cidex рекомендує тричі полоскати датчики в чистій воді.

- Обмежуйте тривалість впливу на датчики дезінфікуючого засобу до мінімально рекомендованої виробником дезінфікуючого засобу. Наприклад, виробник дезінфікуючого засобу на основі ортофталальдегіду Cidex рекомендує мінімум 12 хвилин.

Очищення не-трансстравохідних датчиків, кабелів та конекторів

Потрібно дотримуватися цих загальних інструкцій з очищення для всіх не-трансстравохідних датчиків, кабелів та конекторів.

Усі датчики обов'язково треба очищувати після кожного використання. Очищення датчика є необхідним кроком перед ефективною дезінфекцією або стерилізацією. Перед очищенням датчика прочитайте розділ [«Безпека»](#) та [«Попередження і застереження щодо не-трансстравохідних датчиків»](#) на сторінці 39.

Після очищення ви повинні дезінфікувати чи стерилізувати не-трансстравохідні датчики за належними процедурами:

- [«Дезінфекція низького рівня для не-трансстравохідних датчиків»](#) на сторінці 49
- [«Дезінфекція високого рівня для не-трансстравохідних датчиків»](#) на сторінці 51
- [«Стерилізація не-трансстравохідних датчиків»](#) на сторінці 54



УВАГА!

Завжди вдягайте захисні окуляри та рукавички під час очищення, дезінфекції або стерилізації будь-якого обладнання.

Рекомендовані витратні матеріали:

- М'яка волога тканина або неабразивна губка
- Сумісні миючі засоби або серветки для чищення для датчиків, кабелів та конекторів (рекомендовано ферментні миючі засоби)
- Суха безворсова тканина

1. Щоразу після завершення огляду пацієнта видаляйте із датчика гель для ультразвукової передачі за допомогою м'якої вологої тканини, змоченої питною водою або затвердженим миючим чи дезінфікуючим засобом, або за допомогою затвердженої попередньо змоченої очищувальної або дезінфікуючої серветки. Для видалення гелю з лінзи обережно протирайте або промокайте її. Список сумісних миючих або дезінфікуючих засобів див. у розділі *Догляд і чищення ультразвукової системи та датчиків*, який можна знайти в документації до системи чи на веб-сайті «Догляд за системою та датчиками»:

www.philips.com/transducercare

Дотримуйтеся інструкцій щодо підготовки, температури, концентрації розчину та тривалості контакту, вказаних на етикетці. Перевірте, щоб концентрація розчину та тривалість контакту відповідали клінічному призначенню пристрою. Якщо використовується попередньо змішаний розчин, перевірте термін його зберігання.

2. Відключіть датчик від системи, зніміть будь-які аксесуари, що прикріплені до датчика чи покривають його поверхню. Надіньте на конектор корпус (за наявності), щоб захистити контакти від потрапляння бризок води.
3. Видаліть з датчика та лінзи гель, що залишився, за допомогою проточної води та м'якої губки або руками у рукавичках. Якщо немає доступу до проточної води, використовуйте попередньо змочену м'яку тканину, наприклад, серветки для очищення, які можна змивати в унітаз. Для видалення гелю з лінзи обережно протирайте або промокайте її.

Під час очищення конектора запобігайте проникненню будь-якої рідини через електричні контакти, компенсатори натягу, корпус конектора або зону навколо валу фіксуючого важеля. Під час очищення за допомогою рідини або спрею, протріть або побризкайте спреєм лише зовнішні поверхні корпусу конектора.

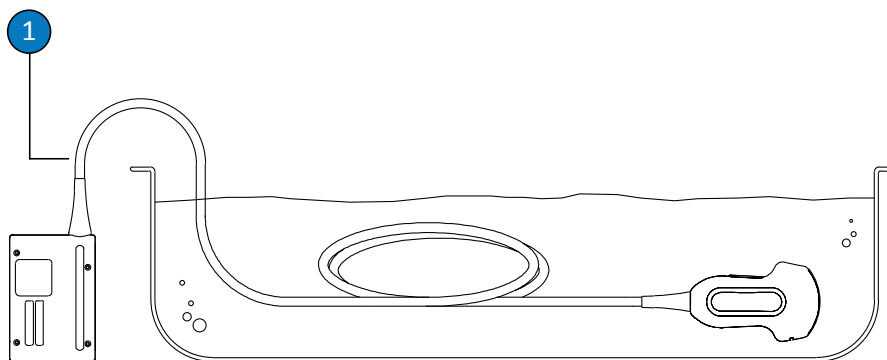
4. Щоб видалити будь-які тверді частинки або біологічні рідини, що залишилися на датчику, кабелі чи конекторі, використовуйте м'яку тканину, злегка змочену нейтральним милом або ферментним миючим засобом (згідно з інструкціями виробника). Ферментні миючі засоби зазвичай сумісні для використання.
5. При очищенні лінз промокайте їх, а не протирайте.

- Щоб видалити тверді частинки та залишки бруду після очищення, користуйтеся серветками для чищення відповідно до інструкцій виробника, або ретельно промийте поверхні водою до точки занурення, показаної на рисунку після опису даної процедури. Не занурюйте у будь-яку рідину конектор, компенсатор натягу конектора або кабель на відстані менше ніж 5 см (2 дюйми) від компенсатора натягу конектора (до 5 см від компенсатора натягу — це максимально допустима точка занурення кабелю, без необхідності немає потреби занурювати кабель до такої точки).

ПРИМІТКА

Якщо ви користуєтеся серветками для чищення, промивати датчик водою не обов'язково. Завжди дотримуйтеся інструкцій на етикетці продукту.

- Висушіть на повітрі або витріть датчик м'якою тканиною. Для просушування лінз промокайте їх, а не протирайте.
- Перевірте пристрій і кабель на наявність ушкоджень, таких як тріщини, розщеплення, гострі краї або виступаючі частини. Якщо ушкодження очевидні, припиніть використання пристрою та зверніться до вашого представника компанії Philips.



Точка занурення для не-трансстравохідних датчиків

-
- 1 Не занурюйте нижче цієї точки, 5 см (2 дюйми) від компенсатора натягу; це максимально допустима точка занурення кабелю, без необхідності немає потреби занурювати кабель до такої точки.
-

Дезінфекція низького рівня для не-трансстравохідних датчиків

Для дезінфекції низького рівня не-трансстравохідних датчиків використовується метод протирання чи оббризування спреєм, дезінфікуючий засіб низького чи середнього рівня. Перед виконанням цієї процедури прочитайте попередження і застереження у розділі «Безпека» та «Попередження і застереження щодо не-трансстравохідних датчиків» на сторінці 39, а також дотримуйтесь наступних заходів безпеки.



УВАГА!

Завжди вдягайте захисні окуляри та рукавички під час очищення, дезінфекції або стерилізації будь-якого обладнання.



ОБЕРЕЖНО!

Під час очищення та дезінфекції датчиків запобігайте проникненню будь-якої рідини через конектор, електричні контакти, компенсатори натягу, корпус конектора або зону навколо валу фіксуючого важеля. При чищенні трансстравохідного датчика жодна рідина не має потрапити на ручку, компенсатори натягу чи керівний механізм. Під час очищення за допомогою рідини або спрею, протріть або побризкайте спреєм лише зовнішні поверхні корпусу конектора чи корпусу ручки. Встановіть щиток від бризків корпусу конектора (за наявності) на електричні контакти, щоб захистити корпус конектора від потрапляння рідини. Ушкодження через потрапляння рідини на ці області не покриваються гарантією чи договором про технічне обслуговування.

ПРИМІТКА

Дезінфікувати датчики методом протирання можна лише у тому випадку, якщо на етикетці сумісного дезінфікуючого засобу, яким ви користуєтеся, зазначено, що він містить продукти, які можуть використовуватися при очищенні методом протирання.

Рекомендовані витратні матеріали:

- М'яка волога тканина або неабразивна губка
 - Сумісні дезінфікуючі засоби низького або середнього рівня для датчика, кабеля, компенсатора натягу та конектора
 - Суха безворсова стерильна тканина
1. Очистіть датчик і кабель відповідно до процедур, викладених у розділі **«Очищення не-трансстравохідних датчиків, кабелів та конекторів» на сторінці 46**. Дотримуйтеся всіх попереджень і застережень.
 2. Після очищення оберіть дезінфікуючі засоби низького або середнього рівня, які сумісні із відповідним датчиком, кабелем та конектором. Список сумісних дезінфікуючих засобів див. у розділі *Догляд і чищення ультразвукової системи та датчиків*, який можна знайти в документації до системи, чи на веб-сайті «Догляд за системою та датчиками»:
www.philips.com/transducercare
Дотримуйтеся інструкцій щодо підготовки, температури, концентрації розчину та тривалості контакту, вказаних на етикетці. Перевірте, щоб концентрація розчину та тривалість контакту відповідали клінічному призначенню пристрою. Якщо використовується попередньо змішаний розчин, перевірте термін його зберігання.
 3. Протріть чи побризкайте дезінфікуючим засобом у вигляді спрею датчик, кабель, компенсатор натягу та конектор згідно з інструкціями на етикетці дезінфікуючого засобу щодо температури, тривалості протирання та тривалості контакту з дезінфікуючим засобом. Запобігайте проникненню дезінфікуючого розчину у пристрій чи конектор.

Під час дезінфекції корпусу конектора протріть або побризкайте спреєм лише зовнішні поверхні корпусу; запобігайте проникненню будь-якої рідини через компенсатор натягу, електричні контакти або зону навколо валу фіксуючого важеля.

4. Висушіть на повітрі або витріть датчик м'якою тканиною. Для просушування лінз промокайте їх, а не протирайте.
5. Перевірте датчик на наявність ушкоджень, таких як тріщини, розщеплення, протікання рідини, гострі краї або виступаючі частини. Якщо ушкодження очевидні, припиніть використання датчика та зверніться до вашого представника компанії Philips.

Дезінфекція високого рівня для не-трансстравохідних датчиків

Для дезінфекції високого рівня не-трансстравохідних датчиків, як правило, використовується метод занурення з дезінфікуючим засобом високого рівня. Перед виконанням цієї процедури прочитайте попередження і застереження у розділі «Безпека» та «Попередження і застереження щодо не-трансстравохідних датчиків» на сторінці 39, а також дотримуйтесь наступних заходів безпеки.



УВАГА!

Завжди вдягайте захисні окуляри та рукавички під час очищення, дезінфекції або стерилізації будь-якого обладнання.

**ОБЕРЕЖНО!**

Під час очищення та дезінфекції датчиків запобігайте проникненню будь-якої рідини через конектор, електричні контакти, компенсатори натягу, корпус конектора або зону навколо валу фіксуючого важеля. При чищенні трансстравохідного датчика жодна рідина не має потрапити на ручку, компенсатори натягу чи керівний механізм. Під час очищення за допомогою рідини або спрею, протріть або побризкайте спреєм лише зовнішні поверхні корпусу конектора чи корпусу ручки. Встановіть щиток від бризків корпусу конектора (за наявності) на електричні контакти, щоб захистити корпус конектора від потрапляння рідини. Ушкодження через потрапляння рідини на ці області не покриваються гарантією чи договором про технічне обслуговування.

ПРИМІТКА

Деякі дезінфікуючі засоби високого рівня не потребують занурення і сумісні з деякими не-трансстравохідними датчиками. Інформацію щодо сумісних дезінфікуючих засобів високого рівня див. у розділі *Догляд і чищення ультразвукової системи та датчиків*. При використанні таких дезінфікуючих засобів завжди дотримуйтеся інструкцій виробника щодо використання. Дотримуйтеся процедур, описаних у цьому посібнику, які відповідають методу дезінфекції «цільового використання» для обраного дезінфікуючого засобу, як визначено у розділі *Догляд і чищення ультразвукової системи та датчиків*.

Рекомендовані витратні матеріали:

- М'яка волога тканина або неабразивна губка
 - Сумісні дезінфікуючі засоби високого рівня для датчика, кабеля та конектора
 - Контейнер для замочування
 - Суха безворсова стерильна тканина
1. Очистіть датчик і кабель відповідно до процедур, викладених у розділі **«Очищення не-трансстравохідних датчиків, кабелів та конекторів» на сторінці 46**. Дотримуйтеся всіх попереджень і застережень.

- Після очищення виберіть дезінфікуючий засіб високого рівня, сумісний із відповідним датчиком. Список сумісних дезінфікуючих засобів див. у розділі *Догляд і чищення ультразвукової системи та датчиків*, який можна знайти в документації до системи, чи на веб-сайті «Догляд за системою та датчиками»:

www.philips.com/transducercare

Дотримуйтеся інструкцій щодо підготовки, температури, концентрації розчину та тривалості контакту, вказаних на етикетці. Перевірте, щоб концентрація розчину та тривалість контакту відповідали клінічному призначенню пристрою. Якщо використовується попередньо змішаний розчин, перевірте термін його зберігання.

- Користуючись відповідним дезінфікуючим засобом для кабелю та конектора, протріть чи побризкайте дезінфікуючим засобом кабель, компенсатор натягу та конектор, дотримуючись інструкцій на етикетці дезінфікуючого засобу щодо температури, тривалості протирання, концентрації розчину та тривалості контакту з дезінфікуючим засобом. Запобігайте проникненню дезінфікуючого розчину у пристрій чи конектор.

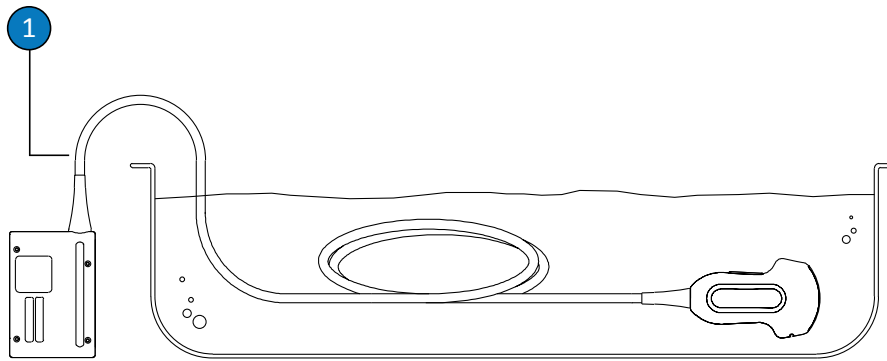
Під час дезінфекції корпусу конектора протріть або побризкайте спреєм лише зовнішні поверхні корпусу; запобігайте проникненню будь-якої рідини через компенсатор натягу, електричні контакти або зону навколо валу фіксуючого важеля.

- Занурте датчик у відповідний для цього датчика дезінфікуючий засіб, як показано на рисунку після опису даної процедури. Не занурюйте у будь-яку рідину конектор, компенсатор натягу конектора або кабель на відстані менше ніж 5 см (2 дюйми) від конектора (до 5 см від компенсатора натягу — це максимально допустима точка занурення кабелю, без необхідності немає потреби занурювати кабель до такої точки).

- Дотримуйтеся інструкцій щодо тривалості занурення датчику на етикетці дезінфікуючого засобу. Не занурюйте датчики в розчин довше мінімального часу, необхідного для цього рівня дезінфекції.

- Дотримуючись інструкцій на етикетці дезінфікуючого засобу, промийте датчик до точки занурення. Не занурюйте у будь-яку рідину конектор, компенсатор натягу конектора або кабель на відстані менше ніж 5 см (2 дюйми) від конектора (до 5 см від компенсатора натягу — це максимально допустима точка занурення кабелю, без необхідності немає потреби занурювати кабель до такої точки).

7. Висушіть на повітрі або витріть датчик м'якою стерильною тканиною. Для просушування лінз промокайте їх, а не протирайте.
8. Перевірте датчик на наявність ушкоджень, таких як тріщини, розщеплення, протікання рідини, гострі краї або виступаючі частини. Якщо ушкодження очевидні, припиніть використання датчика та зверніться до вашого представника компанії Philips.



Точка занурення для не-трансстравохідних датчиків

- | | |
|---|--|
| 1 | Не занурюйте нижче цієї точки, 5 см (2 дюйми) від компенсатора натягу; це максимально допустима точка занурення кабелю, без необхідності немає потреби занурювати кабель до такої точки. |
|---|--|

Стерилізація не-трансстравохідних датчиків

Стерилізація обов'язкова в тому випадку, якщо датчик проникає у стерильну тканину без стерильного чохла. Якщо ви використовуєте стерильний чохол, вам усе одно варто провести стерилізацію, але можна також вдатися до дезінфекції високого рівня. Основною відмінністю між стерилізацією та дезінфекцією високого рівня є тривалість занурення датчика, а також тип дезінфікуючого або стерилізуючого засобу, що використовується.

Щоб визначити, який вид знезараження потрібний для цього датчика — стерилізація чи дезінфекція високого рівня — див. [«Методи догляду за датчиками» на сторінці 35](#).

Перед виконанням цієї процедури прочитайте застереження і попередження у розділі «Безпека» та «Попередження і застереження щодо не-трансстравохідних датчиків» на сторінці 39.

**УВАГА!**

Завжди вдягайте захисні окуляри та рукавички під час очищення, дезінфекції або стерилізації будь-якого обладнання.

**ОБЕРЕЖНО!**

Ніколи не стерилізуйте датчик за допомогою автоклаву, гамма-випромінювання, газу, пару чи технологій стерилізації нагріванням. Це спричинить серйозні ушкодження. Ушкодження датчика, яких можна уникнути, не покриваються гарантією чи договором про технічне обслуговування.

**ОБЕРЕЖНО!**

Під час очищення та дезінфекції датчиків запобігайте проникненню будь-якої рідини через конектор, електричні контакти, компенсатори натягу, корпус конектора або зону навколо валу фіксуючого важеля. При чищенні трансстравохідного датчика жодна рідина не має потрапити на ручку, компенсатори натягу чи керівний механізм. Під час очищення за допомогою рідини або спрею, протріть або побризкайте спреєм лише зовнішні поверхні корпусу конектора чи корпусу ручки. Встановіть щиток від бризків корпусу конектора (за наявності) на електричні контакти, щоб захистити корпус конектора від потрапляння рідини. Ушкодження через потрапляння рідини на ці області не покриваються гарантією чи договором про технічне обслуговування.

Рекомендовані витратні матеріали:

- М'яка волога тканина або неабразивна губка

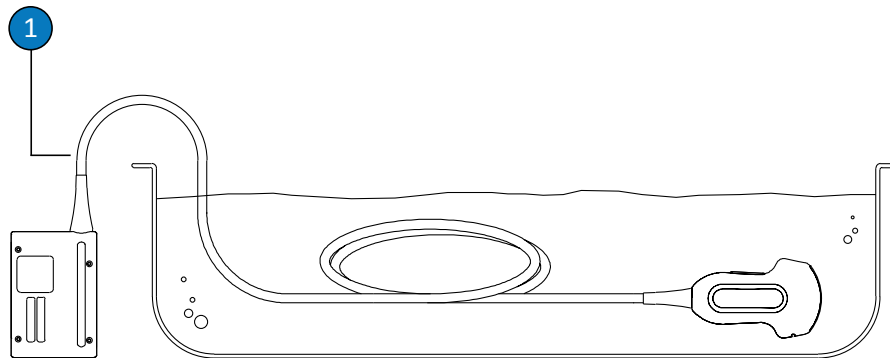
- Сумісні дезінфікуючі засоби високого рівня для датчика, кабеля та конектора
 - Сумісний стерилізуючий засіб для датчика та кабеля
 - Контейнер для замочування
 - Суха безворсова стерильна тканина
1. Очистіть датчик і кабель відповідно до процедур, викладених у розділі «Очищення не-трансстравохідних датчиків, кабелів та конекторів» на сторінці 46.
 2. Після очищення виберіть дезінфікуючий засіб високого рівня або стерилізуючий засіб, сумісний із відповідним датчиком. Список сумісних дезінфікуючих та стерилізуючих засобів див. у розділі *Догляд і чищення ультразвукової системи та датчиків*, який можна знайти в документації до системи чи на веб-сайті «Догляд за системою та датчиками»:

www.philips.com/transducercare

Дотримуйтеся інструкцій щодо підготовки, температури, концентрації розчину та тривалості контакту, вказаних на етикетці. Перевірте, щоб концентрація розчину та тривалість контакту відповідали клінічному призначенню пристрою. Якщо використовується попередньо змішаний розчин, перевірте термін його зберігання.
 3. Користуючись відповідним дезінфікуючим засобом для кабелю та конектора, протріть чи побризкайте дезінфікуючим засобом кабель, компенсатор натягу та конектор, дотримуючись інструкцій на етикетці дезінфікуючого засобу щодо температури, тривалості протирання, концентрації розчину та тривалості контакту з дезінфікуючим засобом. Запобігайте проникненню дезінфікуючого розчину у пристрій чи конектор.

Під час дезінфекції корпусу конектора протріть або побризкайте спреєм лише зовнішні поверхні корпусу; запобігайте проникненню будь-якої рідини через компенсатор натягу, електричні контакти або зону навколо валу фіксуючого важеля.
 4. Занурте датчик у стерилізуючий розчин, як показано на рисунку після опису даної процедури. Не занурюйте у будь-яку рідину конектор, компенсатор натягу конектора або кабель на відстані менше ніж 5 см (2 дюйми) від конектора (до 5 см від компенсатора натягу — це максимально допустима точка занурення кабелю, без необхідності немає потреби занурювати кабель до такої точки).

5. Дотримуйтеся інструкцій щодо тривалості занурення датчику, необхідної для стерилізації, на етикетці стерилізуючого засобу.
6. Вийміть датчик із стерилізуючого розчину після того, як спливе рекомендований час стерилізації.
7. Дотримуючись інструкцій на етикетці стерилізуючого засобу, промийте датчик стерильною водою до точки занурення. Не занурюйте у будь-яку рідину конектор, компенсатор натягу конектора або кабель на відстані менше ніж 5 см (2 дюйми) від конектора (до 5 см від компенсатора натягу — це максимально допустима точка занурення кабелю, без необхідності немає потреби занурювати кабель до такої точки).
8. Висушіть на повітрі або витріть датчик м'якою стерильною тканиною. Для просушування лінз промокайте їх, а не протирайте.
9. Перевірте датчик на наявність ушкоджень, таких як тріщини, розщеплення, протікання рідини, гострі краї або виступаючі частини. Якщо ушкодження очевидні, припиніть використання датчика та зверніться до вашого представника компанії Philips.

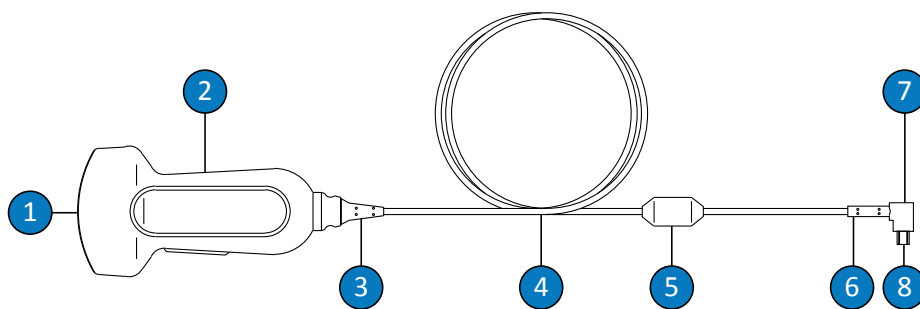


Точка занурення для не-трансстравохідних датчиків

- | | |
|---|--|
| 1 | Не занурюйте нижче цієї точки, 5 см (2 дюйми) від компенсатора натягу; це максимально допустима точка занурення кабелю, без необхідності немає потреби занурювати кабель до такої точки. |
|---|--|

Догляд за USB-датчиком

У наступних темах пояснюється, у який спосіб очищувати, дезінфікувати та стерилізувати датчики з USB-роз'ємами. Щоб визначити належний метод догляду за датчиком, див. розділ «Методи догляду за датчиками» на сторінці 35. На наступному рисунку представлені компоненти датчика з USB-роз'ємом.



Компоненти USB-датчика

1	Лінзи датчика (акустичне вікно)
2	Корпус датчика
3	Компенсатор натягу датчика
4	Кабель
5	Феритове кільце
6	Компенсатор натягу USB-роз'єма
7	USB-роз'єм
8	Електричні контакти

Попередження і застереження щодо USB-датчиків

Дотримуйтеся всіх наступних попереджень та застережень під час усіх процедур очищення та дезінфекції, а також при застосуванні дезінфікуючих засобів. Більш конкретні попередження та застереження включені у процедури догляду та очищення, а також вказані на етикетках миючих або дезінфікуючих засобів.



УВАГА!

Датчики потрібно очищувати після кожного використання. Очищення датчика є необхідним кроком перед ефективною дезінфекцією або стерилізацією. Завжди дотримуйтеся інструкцій виробника при використанні дезінфікуючих засобів.



УВАГА!

Завжди вдягайте захисні окуляри та рукавички під час очищення, дезінфекції або стерилізації будь-якого обладнання.



УВАГА!

Дезінфікуючі засоби рекомендовані для застосування через те, що їх хімічний склад сумісний із матеріалами продукції, а не через біологічну ефективність. Що стосується біологічної ефективності дезінфікуючого засобу, див. принципи та рекомендації виробника дезінфікуючого засобу, Управління з нагляду за якістю харчових продуктів та лікарських засобів США, Центрів контролю і профілактики захворювань США.

**УВАГА!**

Рівень дезінфекції, необхідний для пристрою, визначається тим, із яким типом тканини він контактуватиме та який тип датчика буде використаний. Переконайтеся, що тип дезінфікуючого засобу відповідає типу датчика та його застосуванню. Інформацію щодо вимог до рівнів дезінфекції див. у розділі «[Методи догляду за датчиками](#)» на [сторінці 35](#). Також див. інструкції виробника дезінфікуючого засобу та рекомендації Асоціації спеціалістів з інфекційного контролю, Управління з нагляду за якістю харчових продуктів та лікарських засобів США, Центрів контролю і профілактики захворювань США.

**УВАГА!**

Якщо використовується попередньо змішаний розчин, перевірте термін його зберігання.

**УВАГА!**

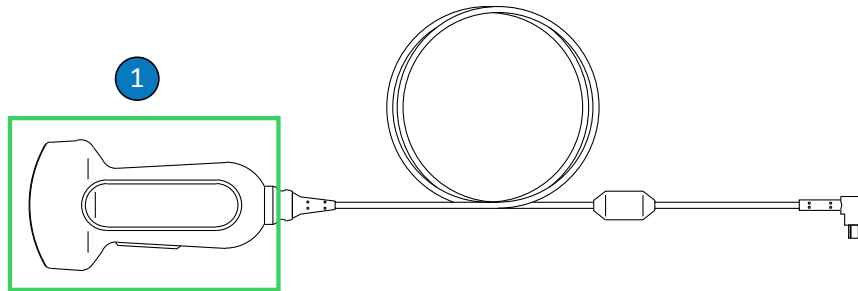
Дотримуйтеся рекомендацій виробника дезінфікуючого засобу.

**ОБЕРЕЖНО!**

Використання не рекомендованих дезінфікуючих засобів, неправильних концентрацій розчинів, або занурення датчика глибше або довше, ніж рекомендовано, може пошкодити датчик або погіршити передачу кольору, а також робить гарантію на датчик недійсною.

**ОБЕРЕЖНО!**

Єдині частини датчиків із USB-роз'ємами, які можна очищати ізопропіловим спиртом — це корпус і лінза датчика (акустичне вікно). Перевірте, щоб розчин містив не більше ніж 70 % спирту. Не очищуйте будь-які інші частини датчика ізопропіловим спиртом (включно з кабелями, USB-роз'ємами та компенсаторами натягу), оскільки він може пошкодити ці частини датчика. Ці ушкодження не покриваються гарантією чи договором про технічне обслуговування.



Частини USB-датчиків, сумісні із засобами на основі спирту

- Єдині частини, які можна чистити 70 % розчином ізопропілового спирту — це корпус датчика та лінзи (акустичне вікно). Запобігайте потраплянню рідини на будь-яку негерметизовану частину конектора. При очищенні поверхні лінз обережно протирайте або промокайте їх. Активне протирання або очищення може пошкодити лінзу.



ОБЕРЕЖНО!

При використанні ферментного миючого засобу, впевніться у належній концентрації та ретельно промивайте. Ферментні миючі засоби зазвичай сумісні для використання.



ОБЕРЕЖНО!

Спроби очистити чи дезінфікувати датчик, кабель або корпус конектор іншим методом, ніж процедури, вказані тут, можуть пошкодити пристрій та роблять гарантію недійсною.



ОБЕРЕЖНО!

Уникайте контакту гострих предметів, таких як ножиці, скальпелі або ножі для каутеризації, з датчиками чи кабелями.



ОБЕРЕЖНО!

При роботі з датчиком уникайте зіткнення з твердою поверхнею.



ОБЕРЕЖНО!

Не використовуйте хірургічну щітку для очищення датчиків. Навіть використання м'яких щіток може пошкодити датчики.



ОБЕРЕЖНО!

Не використовуйте щітку для очищення наклейки датчика.

**ОБЕРЕЖНО!**

При очищенні датчика не використовуйте паперові продукти чи продукти з абразивними властивостями. Вони пошкоджують м'які лінзи (акустичне вікно) датчика. Використання абразивних промислових серветок, таких як Wypall X60, може пошкодити лінзу.

**ОБЕРЕЖНО!**

Під час очищення, дезінфекції та стерилізації орієнтуйте частини датчика, корпус конектора або кабель, що повинні залишатися сухими, таким чином, щоб вони знаходилися вище за вологі частини, доки всі частини датчика не висохнуть. Це допомагає уникнути потрапляння рідини в негерметичні частини датчика.

**ОБЕРЕЖНО!**

Під час очищення та дезінфекції датчиків запобігайте проникненню будь-якої рідини в електричні контакти або металеві частини USB-роз'єма. Ушкодження через потрапляння рідини на ці області не покриваються гарантією чи договором про технічне обслуговування.

**ОБЕРЕЖНО!**

Щоб запобігти потраплянню рідини у датчик, не від'єднуйте USB-кабель від датчика протягом процедури очищення та дезінфекції.

**ОБЕРЕЖНО!**

Не піддавайте датчик впливу миючих та дезінфікуючих засобів протягом довгого проміжку часу. Обмежуйте тривалість впливу на датчики миючих та дезінфікуючих засобів до мінімально рекомендованої виробником.

**ОБЕРЕЖНО!**

Перед зберіганням датчиків перевірте, щоб вони добре висушили. Якщо після очищення датчика потрібне просушування лінз або акустичних вікон, використовуйте з цією метою м'яку тканину, обережно промокайте або протирайте їх. Активне протирання або очищення може пошкодити лінзу.

**ОБЕРЕЖНО!**

Для стерилізації датчиків використовуйте тільки рідкі розчини. Використання автоклаву, газової стерилізації (EtO) чи інших методів, не схвалених компанією Philips, призведе до ушкодження датчика та недійсності гарантії.

Мінімізація впливу залишків дезінфікуючого засобу

Якщо ви користуєтеся дезінфікуючим засобом на основі ортофталальдегіду, рештки розчину можуть залишитися на датчику при невиконанні інструкцій виробника.

Щоб мінімізувати наслідки дії залишків ортофталальдегіду або будь-якого іншого дезінфікуючого засобу, виконуйте наступні дії.

- Дуже точно дотримуйтеся інструкцій виробника дезінфікуючого засобу. Наприклад, виробник дезінфікуючого засобу на основі ортофталальдегіду Cidex рекомендує тричі полоскати датчики в чистій воді.
- Обмежуйте тривалість впливу на датчики дезінфікуючого засобу до мінімально рекомендованої виробником дезінфікуючого засобу. Наприклад, виробник дезінфікуючого засобу на основі ортофталальдегіду Cidex рекомендує мінімум 12 хвилин.

Очищення USB-датчиків, кабелів та конекторів

Потрібно дотримуватися цих загальних інструкцій з очищення для всіх USB-датчиків, кабелів та конекторів. Усі датчики обов'язково треба очищувати після кожного використання. Очищення датчика є необхідним кроком перед ефективною дезінфекцією або стерилізацією.

Перед очищенням датчика прочитайте попередження і застереження в розділі «Безпека» та «Попередження і застереження щодо USB-датчиків» на сторінці 59, а також дотримуйтесь наступних заходів безпеки.

Після очищення ви повинні дезінфікувати датчики за належними процедурами:

- «Дезінфекція низького рівня для USB-датчиків» на сторінці 68
- «Дезінфекція високого рівня для USB-датчиків» на сторінці 71
- «Стерилізація USB-датчиків» на сторінці 74



УВАГА!

Завжди вдягайте захисні окуляри та рукавички під час очищення, дезінфекції або стерилізації будь-якого обладнання.



ОБЕРЕЖНО!

Під час очищення та дезінфекції датчиків запобігайте проникненню будь-якої рідини в електричні контакти або металеві частини USB-роз'єма. Ушкодження через потрапляння рідини на ці області не покриваються гарантією чи договором про технічне обслуговування.



ОБЕРЕЖНО!

Щоб запобігти потраплянню рідини у датчик, не від'єднуйте USB-кабель від датчика протягом процедури очищення та дезінфекції.

Рекомендовані витратні матеріали:

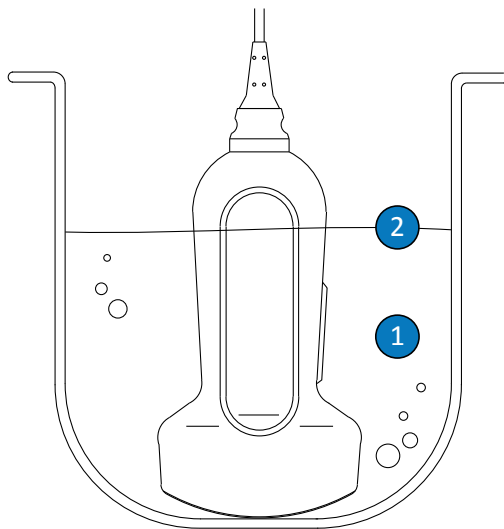
- М'яка волога тканина або неабразивна губка
 - Сумісні миючі засоби або серветки для чищення для датчиків, кабелів та конекторів (рекомендовано ферментні миючі засоби)
 - Суха безворсова тканина
1. Щоразу після завершення огляду пацієнта видаляйте із датчика гель для ультразвукової передачі за допомогою м'якої вологої тканини, змоченої питною водою або затвердженим миючим чи дезінфікуючим засобом, або за допомогою затвердженої попередньо змоченої очищувальної або дезінфікуючої серветки. Для видалення гелю з лінзи обережно протирайте або промокайте її. Список сумісних миючих або дезінфікуючих засобів див. у розділі *Догляд і чищення ультразвукової системи та датчиків*, який можна знайти в документації до системи чи на веб-сайті «Догляд за системою та датчиками»:
www.philips.com/transducercare
Дотримуйтеся інструкцій щодо підготовки, температури, концентрації розчину та тривалості контакту, вказаних на етикетці. Перевірте, щоб концентрація розчину та тривалість контакту відповідали клінічному призначенню пристрою. Якщо використовується попередньо змішаний розчин, перевірте термін його зберігання.
 2. Відключіть датчик від системи, зніміть будь-які аксесуари, що прикріплені до датчика чи покривають його поверхню. Надіньте на конектор корпус (за наявності), щоб захистити контакти від потрапляння бризок води.
 3. Видаліть з датчика та лінзи гель, що залишився, за допомогою проточної води та м'якої губки або руками у рукавичках. Якщо немає доступу до проточної води, використовуйте попередньо змочену м'яку тканину, наприклад, серветки для очищення, які можна змивати в унітаз. Для видалення гелю з лінзи обережно протирайте або промокайте її.
 4. Щоб видалити будь-які тверді частинки або біологічні рідини, що залишилися на датчику, кабелі, феритовому кільці чи конекторі, використовуйте м'яку тканину, злегка змочену нейтральним милом або ферментним миючим засобом (згідно з інструкціями виробника). Ферментні миючі засоби зазвичай сумісні для використання.

5. Щоб видалити тверді частинки та залишки бруду після очищення, користуйтеся серветками для чищення відповідно до інструкцій виробника. Ви можете ретельно промити датчик водою до точки занурення, показаної на рисунку після опису даної процедури. Усі інші частини датчика, кабеля або USB-роз'єма не можна замочувати або занурювати у рідини.

ПРИМІТКА

Якщо ви користуєтеся серветками для чищення, промивати датчик водою не обов'язково. Завжди дотримуйтеся інструкцій на етикетці продукту.

6. Якщо необхідно, витріть датчик м'якою тканиною. Для просушування лінз використовуйте м'яку тканину, промокайте їх, а не протирайте.
7. Перевірте пристрій і кабель на наявність ушкоджень, таких як тріщини, розщеплення, гострі краї або виступаючі частини. Якщо ушкодження очевидні, припиніть використання пристрою та зверніться до вашого представника компанії Philips.



Точка занурення для USB-датчиків

- | | |
|---|--|
| 1 | Занурювати лише цю частину. |
| 2 | Максимально допустима глибина занурення; без необхідності не занурюйте пристрій на таку глибину. |

Дезінфекція низького рівня для USB-датчиків

Для дезінфекції низького рівня USB-датчиків використовується метод протирання чи оббризкування спреєм з дезінфікуючим засобом низького чи середнього рівня. Перед виконанням цієї процедури прочитайте попередження і застереження у розділі **«Безпека»** та **«Попередження і застереження щодо USB-датчиків»** на сторінці 59, а також дотримуйтесь наступних заходів безпеки.



УВАГА!

Завжди вдягайте захисні окуляри та рукавички під час очищення, дезінфекції або стерилізації будь-якого обладнання.



ОБЕРЕЖНО!

Під час очищення та дезінфекції датчиків запобігайте проникненню будь-якої рідини в електричні контакти або металеві частини USB-роз'єма. Ушкодження через потрапляння рідини на ці області не покриваються гарантією чи договором про технічне обслуговування.



ОБЕРЕЖНО!

Щоб запобігти потраплянню рідини у датчик, не від'єднуйте USB-кабель від датчика протягом процедури очищення та дезінфекції.

ПРИМІТКА

Дезінфікувати датчики методом протирання можна лише у тому випадку, якщо на етикетці сумісного дезінфікуючого засобу, яким ви користуєтесь, зазначено, що він містить продукти, які можуть використовуватися при очищенні методом протирання.

Рекомендовані витратні матеріали:

- М'яка волога тканина або неабразивна губка
- Сумісні дезінфікуючі засоби низького або середнього рівня для датчика, кабеля та конектора
- Суха безворсова стерильна тканина

1. Очистіть датчик і кабель відповідно до процедур, викладених у розділі «**Очищення USB-датчиків, кабелів та конекторів**» на сторінці 65. Дотримуйтеся всіх попереджень і застережень.
2. Після очищення виберіть дезінфікуючий засіб низького або середнього рівня, сумісний із відповідним датчиком. Список сумісних дезінфікуючих засобів див. у розділі *Догляд і чищення ультразвукової системи та датчиків*, який можна знайти в документації до системи, чи на веб-сайті «Догляд за системою та датчиками»: www.philips.com/transducercare

Дотримуйтеся інструкцій щодо підготовки, температури, концентрації розчину та тривалості контакту, вказаних на етикетці. Перевірте, щоб концентрація розчину та тривалість контакту відповідали клінічному призначенню пристрою. Якщо використовується попередньо змішаний розчин, перевірте термін його зберігання.
3. Користуючись відповідним дезінфікуючим засобом для USB-кабелю та конектора, протріть чи побризкайте дезінфікуючим засобом кабель, компенсатор натягу, феритове кільце та USB-роз'єм, дотримуючись інструкцій на етикетці дезінфікуючого засобу щодо температури, тривалості протирання, концентрації розчину та тривалості контакту з дезінфікуючим засобом. Запобігайте проникненню дезінфікуючого розчину у пристрій чи конектор. Під час дезінфекції USB-кабеля протріть або побризкайте спреєм лише зовнішні поверхні кабеля; запобігайте проникненню будь-якої рідини через компенсатор натягу, конектор або електричні контакти. Потраплення рідини в конектор може зробити гарантію недійсною.
4. Висушіть на повітрі чи витріть м'якою стерильною тканиною відповідно до інструкцій на етикетці дезінфікуючого засобу.
5. Перевірте датчик на наявність ушкоджень, таких як тріщини, розщеплення, протікання рідини, гострі краї або виступаючі частини. Якщо ушкодження очевидні, припиніть використання датчика та зверніться до вашого представника компанії Philips.

Дезінфекція високого рівня для USB-датчиків

Для дезінфекції високого рівня USB-датчиків, як правило, використовується метод занурення з дезінфікуючими засобами високого рівня. Перед виконанням цієї процедури прочитайте попередження і застереження у розділі «[Безпека](#)» та «[Попередження і застереження щодо USB-датчиків](#)» на сторінці 59, а також дотримуйтесь наступних заходів безпеки.



УВАГА!

Завжди вдягайте захисні окуляри та рукавички під час очищення, дезінфекції або стерилізації будь-якого обладнання.



ОБЕРЕЖНО!

Під час очищення та дезінфекції датчиків запобігайте проникненню будь-якої рідини в електричні контакти або металеві частини USB-роз'єма. Ушкодження через потрапляння рідини на ці області не покриваються гарантією чи договором про технічне обслуговування.



ОБЕРЕЖНО!

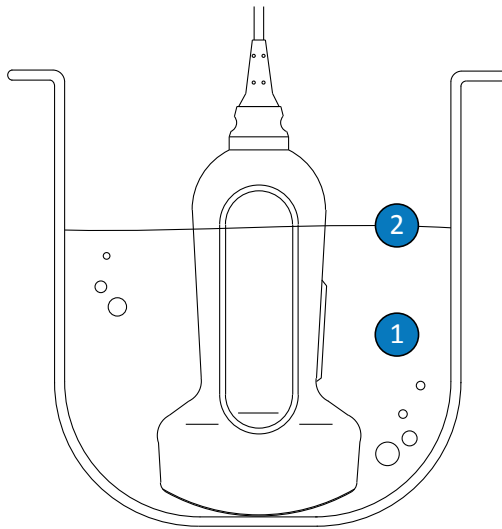
Щоб запобігти потраплянню рідини у датчик, не від'єднуйте USB-кабель від датчика протягом процедури очищення та дезінфекції.

Рекомендовані витратні матеріали:

- М'яка волога тканина або неабразивна губка
- Сумісні дезінфікуючі засоби високого рівня для датчика, кабеля та конектора
- Контейнер для замочування

- Суха безворсова стерильна тканина
- 1. Очистіть датчик і кабель відповідно до процедур, викладених у розділі «Очищення USB-датчиків, кабелів та конекторів» на сторінці 65. Дотримуйтеся всіх попереджень і застережень.
- 2. Після очищення виберіть дезінфікуючий засіб високого рівня, сумісний із відповідним датчиком. Список сумісних дезінфікуючих засобів див. у розділі *Догляд і чищення ультразвукової системи та датчиків*, який можна знайти в документації до системи, чи на веб-сайті «Догляд за системою та датчиками»:
www.philips.com/transducercare
Дотримуйтеся інструкцій щодо підготовки, температури, концентрації розчину та тривалості контакту, вказаних на етикетці. Перевірте, щоб концентрація розчину та тривалість контакту відповідали клінічному призначенню пристрою. Якщо використовується попередньо змішаний розчин, перевірте термін його зберігання.
- 3. Користуючись відповідним дезінфікуючим засобом для USB-кабелю та конектора, протріть чи побризкайте дезінфікуючим засобом кабель, компенсатор натягу, феритове кільце та USB-роз'єм, дотримуючись інструкцій на етикетці дезінфікуючого засобу щодо температури, тривалості протирання, концентрації розчину та тривалості контакту з дезінфікуючим засобом. Запобігайте проникненню дезінфікуючого розчину у пристрій чи конектор. Під час дезінфекції USB-кабеля протріть або побризкайте спреєм лише зовнішні поверхні кабеля; запобігайте проникненню будь-якої рідини через компенсатор натягу, конектор або електричні контакти. Потрапляння рідини в конектор може зробити гарантію недійсною.
- 4. Занурте датчик у відповідний для цього датчика дезінфікуючий засіб, як показано на рисунку після опису даної процедури. Датчик можна занурювати лише до точки занурення, як показано. Усі інші частини датчика, кабеля, компенсаторів натягу або конектора не можна замочувати або занурювати у рідини.
- 5. Дотримуйтеся інструкцій щодо тривалості занурення датчику на етикетці дезінфікуючого засобу. Не занурюйте датчики в розчин довше мінімального часу, необхідного для цього рівня дезінфекції.

6. Дотримуючись інструкцій на етикетці дезінфікуючого засобу, промийте датчик до точки занурення. Не замочуйте і не занурюйте у рідини усі інші частини датчика, кабеля, компенсаторів натягу та конектора.
7. Висушіть на повітрі чи витріть м'якою стерильною тканиною відповідно до інструкцій на етикетці дезінфікуючого засобу.
8. Перевірте датчик на наявність ушкоджень, таких як тріщини, розщеплення, протікання рідини, гострі краї або виступаючі частини. Якщо ушкодження очевидні, припиніть використання датчика та зверніться до вашого представника компанії Philips.



Точка занурення для USB-датчиків

- | | |
|---|--|
| 1 | Занурювати лише цю частину. |
| 2 | Максимально допустима глибина занурення; без необхідності не занурюйте пристрій на таку глибину. |

Стерилізація USB-датчиків

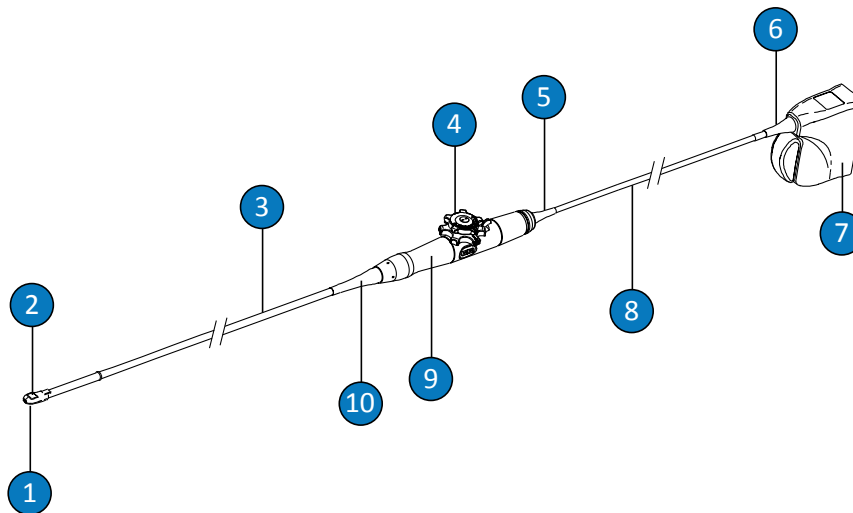
Основною відмінністю між дезінфекцією високого рівня та стерилізацією є тривалість занурення датчика, а також тип дезінфікуючого або стерилізуючого засобу, що використовується. Для стерилізації дотримуйтесь тих самих процедур, що й для дезінфекції високого рівня, проте використовуйте сумісний стерилізуючий засіб та дотримуйтесь інструкцій виробника щодо підготовки, температури, концентрації розчину та тривалості контакту.

Догляд за трансстравохідним датчиком

У наступних темах пояснюється, яким чином очищувати, дезінфікувати та стерилізувати трансстравохідні електрокардіографічні датчики. Щоб визначити належний метод догляду за датчиком, див. розділ [«Методи догляду за датчиками» на сторінці 35](#).

Після одержання нового датчика, продезінфікуйте його перед проведенням першого дослідження. Очистіть та продезінфікуйте датчик негайно після використання, щоб захистити пацієнтів і персонал від патогенних мікроорганізмів. Створіть і розмістіть на видному місці процедуру очищення, включаючи дії, описані у цьому розділі.

На наступному рисунку представлені компоненти трансстравохідного датчика.



Компоненти трансстравохідного датчика

1	Дистальний кінчик датчика
2	Лінзи датчика (акустичне вікно)
3	Гнучкий вал
4	Елементи керування датчиком
5	Компенсатор натягу корпусу (ручки) елемента керування
6	Компенсатор натягу конектора
7	Корпус конектора
8	Кабель
9	Корпус (ручка) елемента керування
10	Компенсатор натягу корпусу (ручки) елемента керування

Попередження і застереження щодо трансстравохідних датчиків

Дотримуйтеся всіх наступних попереджень та застережень під час усіх процедур очищення, дезінфекції та стерилізації, а також при використанні дезінфікуючих засобів. Більш конкретні попередження та застереження включені у процедури догляду та очищення, а також вказані на етикетках миючих або дезінфікуючих засобів.



УВАГА!

Датчики потрібно очищувати після кожного використання. Очищення датчика є необхідним кроком перед ефективною дезінфекцією або стерилізацією. Завжди дотримуйтеся інструкцій виробника при використанні дезінфікуючих засобів.



УВАГА!

Завжди вдягайте захисні окуляри та рукавички під час очищення, дезінфекції або стерилізації будь-якого обладнання.



ОБЕРЕЖНО!

Ніколи не стерилізуйте датчик за допомогою автоклаву, гамма-випромінювання, газу, пару чи технологій стерилізації нагріванням. Це спричинить серйозні ушкодження. Ушкодження датчика, яких можна уникнути, не покриваються гарантією чи договором про технічне обслуговування.



УВАГА!

Стерильні чохла датчиків придатні для одноразового застосування, повторно їх використовувати не можна.

**УВАГА!**

Для трансстравохідних датчиків обов'язково застосовувати мундштуки для запобігання закусу.

**УВАГА!**

Дезінфікуючі засоби рекомендовані для застосування через те, що їх хімічний склад сумісний із матеріалами продукції, а не через біологічну ефективність. Що стосується біологічної ефективності дезінфікуючого засобу, див. принципи та рекомендації виробника дезінфікуючого засобу, Управління з нагляду за якістю харчових продуктів та лікарських засобів США, Центрів контролю і профілактики захворювань США.

**УВАГА!**

Рівень дезінфекції, необхідний для пристрою, визначається тим, із яким типом тканини він контактуватиме та який тип датчика буде використаний. Переконайтеся, що тип дезінфікуючого засобу відповідає типу датчика та його застосуванню. Інформацію щодо вимог до рівнів дезінфекції див. у розділі [«Методи догляду за датчиками» на сторінці 35](#). Також див. інструкції виробника дезінфікуючого засобу та рекомендації Асоціації спеціалістів з інфекційного контролю, Управління з нагляду за якістю харчових продуктів та лікарських засобів США, Центрів контролю і профілактики захворювань США.

**УВАГА!**

При стерилізації датчика перевірте, щоб концентрація стерилізуючого засобу та тривалість контакту відповідали меті стерилізації. Завжди дотримуйтеся інструкцій виробника.



УВАГА!

Якщо використовується попередньо змішаний розчин, перевірте термін його зберігання.



УВАГА!

Дотримуйтеся рекомендацій виробника дезінфікуючого засобу.



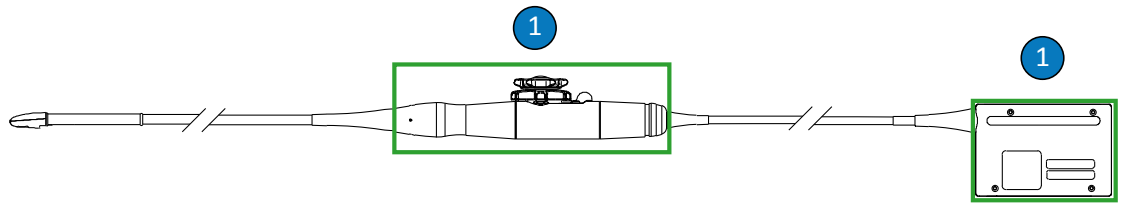
ОБЕРЕЖНО!

Використання не рекомендованих дезінфікуючих засобів, неправильних концентрацій розчинів, або занурення датчика глибше або довше, ніж рекомендовано, може пошкодити датчик або погіршити передачу кольору, а також робить гарантію на датчик недійсною.



ОБЕРЕЖНО!

Єдині частини трансстравохідних датчиків, які можна очищати ізопропіловим спиртом — це корпус конектора та корпус елемента керування. Перевірте, щоб розчин містив не більше ніж 70 % спирту. Не очищуйте будь-яку іншу частину датчика ізопропіловим спиртом (включно з кабелями та компенсаторами натягу), оскільки він може пошкодити ці частини датчика. Ці ушкодження не покриваються гарантією чи договором про технічне обслуговування.



Частини трансстравохідних датчиків, сумісні із засобами на основі спирту

- Єдині частини, які можна очищувати 70 % розчинами ізопропілового спирту — це корпус конектора та корпус елемента керування. Запобігайте потраплянню рідини на будь-яку негерметизовану частину конектора.



ОБЕРЕЖНО!

При використанні ферментного миючого засобу, впевніться у належній концентрації та ретельно промивайте. Ферментні миючі засоби зазвичай сумісні для використання.



ОБЕРЕЖНО!

Не використовуйте відбілювач для датчика та еластичного валу.



ОБЕРЕЖНО!

Спроби очистити чи дезінфікувати датчик, кабель або корпус конектор іншим методом, ніж процедури, вказані тут, можуть пошкодити пристрій та роблять гарантію недійсною.



ОБЕРЕЖНО!

Уникайте контакту гострих предметів, таких як ножиці, скальпелі або ножі для каутеризації, з датчиками чи кабелями.



ОБЕРЕЖНО!

При роботі з датчиком уникайте зіткнення з твердою поверхнею.



ОБЕРЕЖНО!

У трансстравохідних датчиках не згинайте та не скручуйте еластичний вал або кабель. Не скручуйте еластичний вал у кільце діаметром менше 30 см (1 фут).



ОБЕРЕЖНО!

Не використовуйте хірургічну щітку для очищення датчиків. Навіть використання м'яких щіток може пошкодити датчики.



ОБЕРЕЖНО!

Не використовуйте щітку для очищення наклейки на корпусі конектора.



ОБЕРЕЖНО!

При очищенні датчика не використовуйте паперові продукти чи продукти з абразивними властивостями. Вони пошкоджують м'які лінзи (акустичне вікно) датчика. Використання абразивних промислових серветок, таких як Wypall X60, може пошкодити лінзу.

**ОБЕРЕЖНО!**

Під час очищення, дезінфекції та стерилізації орієнтуйте частини датчика, корпус конектора або кабель, що повинні залишатися сухими, таким чином, щоб вони знаходилися вище за вологі частини, доки всі частини датчика не висохнуть. Це допомагає уникнути потрапляння рідини в негерметичні частини датчика.

**ОБЕРЕЖНО!**

Під час очищення та дезінфекції датчиків запобігайте проникненню будь-якої рідини через конектор, електричні контакти, компенсатори натягу, корпус конектора або зону навколо валу фіксуючого важеля. При чищенні трансстравохідного датчика жодна рідина не має потрапити на ручку, компенсатори натягу чи керівний механізм. Під час очищення за допомогою рідини або спрею, протріть або побризкайте спреєм лише зовнішні поверхні корпусу конектора чи корпусу ручки. Встановіть щиток від бризків корпусу конектора (за наявності) на електричні контакти, щоб захистити корпус конектора від потрапляння рідини. Ушкодження через потрапляння рідини на ці області не покриваються гарантією чи договором про технічне обслуговування.

**ОБЕРЕЖНО!**

Не піддавайте датчик впливу миючих та дезінфікуючих засобів протягом довгого проміжку часу. Обмежуйте тривалість впливу на датчики миючих та дезінфікуючих засобів до мінімально рекомендованої виробником.

**ОБЕРЕЖНО!**

Механізм керування напрямком руху датчика у трансстравохідних датчиках не є герметичним. Якщо дезінфікуючий розчин чи інша рідина потрапить у механізм керування напрямком руху датчика, це призведе до корозії зубчастих передач та електричних контактів. Ушкодження датчика, яких можна уникнути, не покриваються гарантією чи договором про технічне обслуговування.



ОБЕРЕЖНО!

Не промивайте та не занурюйте в рідину ручку, механізм керування напрямком руху трансстравохідного датчика, кабель чи конектор.



ОБЕРЕЖНО!

Перед зберіганням датчиків перевірте, щоб вони добре висохли. Якщо після очищення датчика потрібне просушування лінз (акустичних вікон), використовуйте з цією метою м'яку тканину, обережно промокайте або протирайте їх. Активне протирання або очищення може пошкодити лінзу.

Мінімізація впливу залишків дезінфікуючого засобу

Якщо ви користуєтеся дезінфікуючим засобом на основі ортофталальдегіду, рештки розчину можуть залишитися на датчику при невиконанні інструкцій виробника.



УВАГА!

Залишки ортофталальдегіду на трансстравохідних датчиках можуть спричинити тимчасове потемніння ротової порожнини та ділянки губ, а також подразнення чи хімічні опіки ротової порожнини, горла, стравоходу та шлунку.

Щоб мінімізувати наслідки дії залишків ортофталальдегіду або будь-якого іншого дезінфікуючого засобу, виконуйте наступне:

- Дуже точно дотримуйтеся інструкцій виробника дезінфікуючого засобу. Наприклад, виробник дезінфікуючого засобу на основі ортофталальдегіду Cidex рекомендує тричі полоскати датчики в чистій воді.

- Обмежуйте тривалість впливу на датчики дезінфікуючого засобу до мінімально рекомендованої виробником дезінфікуючого засобу. Наприклад, виробник дезінфікуючого засобу на основі ортофталальдегіду Cidex рекомендує мінімум 12 хвилин.

Застереження щодо S7-3t і S8-3t

Через малі розміри, датчики S7-3t і S8-3t являють собою дуже чутливі електронні прилади. Для запобігання ушкодження датчиків дотримуйтеся наступних застережень.



ОБЕРЕЖНО!

Під час протирання дистального кінчика датчика S7-3t чи S8-3t не прикладайте надмірних зусиль до лінз (акустичного вікна). Обережно протріть кінчик вологою серветкою. Не стискайте лінзи, акустичне вікно чи кінчик, бо це може пошкодити датчик.



ОБЕРЕЖНО!

Уникайте контакту гострих предметів, таких як ножиці, скальпелі або ножі для каутеризації, з датчиками чи кабелями.



ОБЕРЕЖНО!

Направляйте кінчик тільки за допомогою елементів керування, не ворушіть його руками.



ОБЕРЕЖНО!

Не згинайте та не скручуйте еластичний вал або кабель.

**ОБЕРЕЖНО!**

При роботі з датчиком уникайте зіткнення з твердою поверхнею.

Вказівки щодо трансстравохідних датчиків.

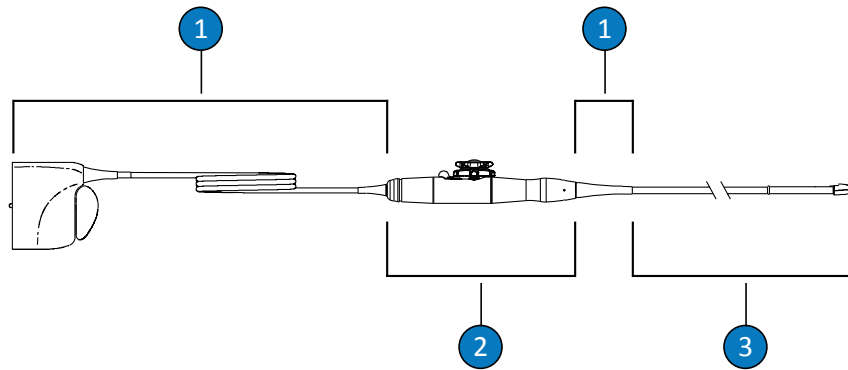
Наведені тут вказівки призначені для трансстравохідних датчиків Philips.

Дезінфекція чи стерилізація шляхом занурення є допустимим методом інфекційного контролю для трансстравохідних датчиків. Стерилізація обов'язкова в тому випадку, якщо датчик проникає у стерильну тканину без стерильного чохла. Якщо ви використовуєте стерильний чохол, вам усе одно варто провести стерилізацію, але можна також вдатися до дезінфекції високого рівня. Основною відмінністю між стерилізацією та дезінфекцією високого рівня є тривалість занурення датчика, а також тип дезінфікуючого або стерилізуючого засобу, що використовується.

Щоб визначити, який вид знезараження потрібний для цього датчика — стерилізація чи дезінфекція високого рівня — див. [«Методи догляду за датчиками» на сторінці 35](#).

Дезінфекція або стерилізація трансстравохідних датчиків здійснюється шляхом замочування вручну або шляхом використання автоматичного репроцесора ендоскопів. Застосування альтернативних методів стерилізації (наприклад, оксида етилену, гамма-випромінювання або автоклаву) заборонено. Ретельне очищення пристрою є необхідним перед дезінфекцією або стерилізацією. Ферментні миючі засоби зазвичай дозволені та рекомендовані для ефективного очищення.

Ручка та конектор трансстравохідного датчика не контактують з пацієнтом і не потребують такого ж рівня дезінфекції, як еластичний вал та дистальний кінчик, які безпосередньо контактують з пацієнтом. Таким чином, для дезінфекції/стерилізації частин, що контактують та не контактують з пацієнтом, передбачені окремі процедури. Дотримання таких процедур має вирішальне значення для забезпечення надійності пристрою.

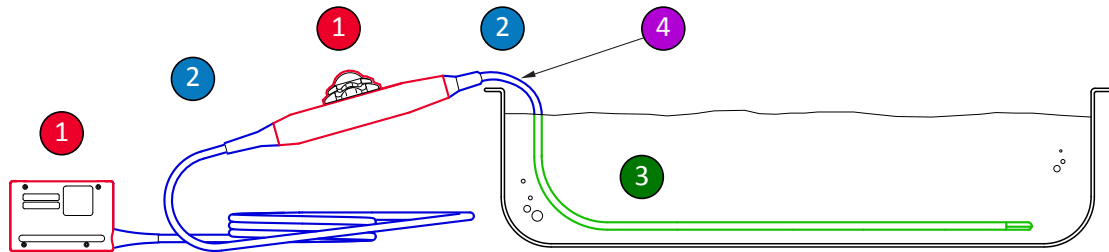


Частини трансстравохідного датчика

1	С (кабель, конектор та компенсатор натягу)
2	Н (ручка та керівний механізм)
3	Т (датчик: еластичний вал та дистальний кінчик)

Стислий опис частин трансстравохідного датчика, які потрібно дезінфікувати

Наступне зображення містить стислий опис частин трансстравохідного датчика, які потрібно дезінфікувати. Див. розділ [«Чищення, дезінфекція та стерилізація трансстравохідних датчиків шляхом занурення або використання автоматичного репроцесора ендоскопів»](#) на сторінці 88 для отримання інформації щодо повної процедури.



Частини трансстравохідного датчика, які потрібно дезінфікувати

1 та 2	Розпилить дезінфікуючий засіб на ці частини датчика та протріть їх, використовуючи засоби для дезінфекції, сумісні з різними частинами. Не занурюйте та не промивайте ці частини, запобігайте потраплянню рідини у будь-який отвір.
1	Якщо ви хочете використовувати спирт, то тільки зовнішні частини корпусу ручки та корпусу конектора сумісні з 70 % ізопропіловим спиртом. Злегка протріть ватним тампоном, змоченим у спирту. Не занурюйте та не промивайте ці частини, запобігайте потраплянню рідини у будь-який отвір.
3	Тільки гнучкі вали можна занурювати чи промивати. Обмежуйте тривалість замочування до мінімально рекомендованої виробником дезінфікуючого засобу, не занурюйте глибше чи на більший час, ніж рекомендовано.
4	Занурюйте тільки до відстані 5 см (2 дюйми) від компенсатора натягу; це максимально допустима точка занурення кабелю, без необхідності немає потреби занурювати кабель до такої точки.

Інструкції щодо автоматичного репроцесора ендоскопів (AER)

Тільки деякі датчики сумісні з автоматичним репроцесором ендоскопів (APE), та в APE можуть використовуватись тільки конкретні розчини.

Трансстравохідні датчики Philips можна обробляти в автоматичному репроцесорі ендоскопів, лише якщо дотримуватися таких вимог:

- Усі використовувані хімічні речовини мають бути сумісні з конкретною моделлю трансстравохідного датчика Philips, який обробляється, і мають застосовуватися відповідно до умов, рекомендованих виробником автоматичного репроцесора ендоскопів.
- Температура, що використовується під час обробки, не має перевищувати 45 °C (113 °F).
- Під час обробки трансстравохідних датчиків перевірте, щоб ручка датчика, конектор, опорні стійки ручки та механізми герметизації були ізольовані від контакту з розчинами для чищення та дезінфекції. Це обмежить ризик їх потрапляння на ручку або конектор.
- Застосування захисних бар'єрів або пристроїв, призначених для ізоляції ручки та конектора, які дають змогу повністю занурити датчик під час використання автоматичного репроцесора ендоскопів, заборонено.
- Не можна використовувати методи термічного сушіння.

Ось приклади автоматичних репроцесорів ендоскопів, які відповідають вимогам обробки трансстравохідних датчиків Philips. Ці автоматичні репроцесори ендоскопів спеціально створені для обробки трансстравохідних датчиків або забезпечують приєднані пристрої, які підтримують таку обробку.

Приклади: Автоматичні репроцесори ендоскопів, сумісні з трансстравохідними датчиками Philips

Виробник	Модель	Країна походження (код країни)	Сумісний дезінфікуючий засіб	Температура обробки
CS Medical	TD-100	US	TD-5	37 °C (98.6 °F)
Medivators	Advantage Plus Endoscope Reprocessing System	US	Rapicide PA	30 °C (86 °F)
CIVCO Medical Solutions	Astra TEE	US	MetriCide OPA Plus	40 °C (104 °F)
Soluscope	Serie TEE	FR	Soluscope P	40 °C (104 °F)

Чищення, дезінфекція та стерилізація трансстравохідних датчиків шляхом занурення або використання автоматичного репроцесора ендоскопів

Перед виконанням цих процедур прочитайте застереження і попередження в розділі «Безпека» та «Попередження і застереження щодо трансстравохідних датчиків» на сторінці 76.

Для очищення та дезінфекції або стерилізації трансстравохідного датчика ви повинні дотримуватись наступних процедур:

- «Очищення трансстравохідного датчика, конектора та ручки» на сторінці 88
- «Дезінфекція низького рівня ручок та конекторів трансстравохідних датчиків» на сторінці 90
- «Дезінфекція високого рівня та стерилізація трансстравохідних датчиків (еластичний вал та дистальний кінчик)» на сторінці 90

Почніть з вибору миючих засобів та дезінфікуючих чи стерилізуючих засобів, сумісних з різними частинами відповідного датчика. Перевірте, щоб концентрація розчину та тривалість контакту відповідали клінічному призначенню пристрою. Дотримуйтеся інструкцій виробника щодо приготування та концентрації розчину, вказаних на етикетці. Якщо використовуються попередньо змішані розчини, перевірте термін їх зберігання.

Список миючих, дезінфікуючих та стерилізуючих засобів, сумісних з вашим датчиком, див. у розділі *Догляд і чищення ультразвукової системи та датчиків*, який можна знайти в документації до системи чи на веб-сайті «Догляд за системою та датчиками»:

www.philips.com/transducercare

Очищення трансстравохідного датчика, конектора та ручки

Рекомендовані витратні матеріали:

- Неабразивна губка
- Сумісні миючі засоби для датчика, ручки та конектора (рекомендовано ферментні миючі засоби)

- Лотки для замочування та полоскання
 - Суха безворсова тканина
1. У лотку для замочування підготуйте миючий засіб, сумісний з відповідним датчиком (еластичним валом та дистальним кінчиком), у концентрації, зазначеній виробником.
 2. Для очищення датчика занурте в очищувальний розчин лише еластичний вал та дистальний кінчик, переконавшись, що ручка та конектор закріплені надійно. Занурюйте тільки до відстані 5 см (2 дюйми) від компенсатора натягу; це максимально допустима точка занурення еластичного валу, без необхідності не занурюйте вал до такої точки.

Не занурюйте у підготовлений розчин конектор або ручку. Ці частини не захищені від потрапляння води або бризок.

Обережно очистіть датчик за допомогою неабразивної губки. Для очищення лінзи обережно протирайте або промокайте її.
 3. Для очищення ручки та конектора використовуйте сумісні миючі засоби для кожної частини та обережно витирайте їх начисто. Якщо очищувальний розчин датчика є сумісним, відіжміть зайву рідину з губки та обережно протріть ручку та конектор. Запобігайте проникненню будь-якої рідини через ручку або керівний механізм, а також проникненню будь-якої рідини у конектор через електричні контакти, компенсатори натягу, корпус конектора або зони навколо валу фіксуючого важеля.
 4. Обмежуйте тривалість впливу очищувального розчину на датчик, ручку та конектор до мінімально рекомендованої виробником.
 5. За допомогою сухої безворсової тканини витріть з конектора та ручки очищувальний розчин, що залишився.
 6. Вийміть датчик з очищувального розчину та промийте його, зануривши у теплу воду, щоб видалити очищувальний розчин, що залишився. Не промивайте ручку або конектор.
 7. Перевірте датчик на наявність будь-яких залишків органічного матеріалу. Якщо такі є, видаліть їх та очистіть датчик знову.
 8. Після промивання протріть насухо датчик за допомогою сухої безворсової тканини.

Тепер ручка та конектор готові для проведення дезінфекції низького рівня за допомогою дезінфікуючого засобу низького або середнього рівня. Датчик готовий для дезінфекції високого рівня за допомогою дезінфікуючого засобу високого рівня або для стерилізації за допомогою стерилізуючого засобу.

Дезінфекція низького рівня ручок та конекторів трансстравохідних датчиків

Рекомендовані витратні матеріали:

- Спреї або попередньо змочені серветки низького та середнього рівня, сумісні для використання з ручкою та конектором
 - Суха безворсова тканина
1. Протріть ручку та конектор за допомогою належних сумісних серветок, насичених схваленими засобами низького та середнього рівня. При використанні спрея розпиліть його на тканину, а потім протріть ручку та конектор за допомогою вологої тканини. Не розпиляйте дезінфікуючі засоби безпосередньо на ручку або конектор. Запобігайте проникненню будь-якої рідини через ручку або керівний механізм, а також проникненню будь-якої рідини у конектор через електричні контакти, компенсатори натягу, корпус конектора або зони навколо валу фіксуючого важеля.
 2. Дотримуйтесь інструкцій виробника щодо часу, необхідного для забезпечення належних рівнів дезінфекції.
 3. За допомогою сухої безворсової тканини витріть з ручки та конектора дезінфікуючий засіб, що залишився.

Тепер ручка та конектор продезінфіковані. Продовжіть дезінфекцію або стерилізацію датчика.

Дезінфекція високого рівня та стерилізація трансстравохідних датчиків (еластичний вал та дистальний кінчик)

Рекомендовані витратні матеріали:

- Сумісний дезінфікуючий засіб високого рівня або стерилізуючий засіб
- Лотки для замочування та полоскання або автоматичний репроцесор ендоскопів (AER)
- Суха безворсова тканина

ПРИМІТКА

При використанні автоматичного репроцесора ендоскопів переконайтеся, що обраний протокол містить цикл промивання та етап сушіння.

1. Прочитайте етикетку дезінфікуючого засобу високого рівня або стерилізуючого розчину та переконайтеся, що строк його придатності не закінчився.
2. У лотку для замочування приготуйте дезінфікуючий засіб високого рівня або стерилізуючий розчин відповідно до інструкцій виробника. При використанні автоматичного репроцесора ендоскопів приготуйте дезінфікуючий засіб високого рівня або стерилізуючий розчин та запрограмуйте репроцесор відповідно до інструкцій виробника.
3. Помістіть датчик у лоток для замочування або автоматичний репроцесор ендоскопів, переконавшись, що конектор та ручка не підлягають ризику впливу розчину під час обробки. Розчини не повинні контактувати з конектором та ручкою під час дезінфекції або промивання.
4. Замочуйте або обробляйте датчик у рідині протягом вказаного періоду часу.
5. Якщо ви замочували датчик у рідині (без використання автоматичного репроцесора ендоскопів), у лотку для полоскання промийте датчик, щоб видалити дезінфікуючий або стерилізуючий засіб, що залишився, відповідно до інструкцій виробника дезінфікуючого або стерилізуючого засобу.
6. Висушіть датчик за допомогою стерильної безворсової тканини.
7. Перевірте датчик на наявність ушкоджень, таких як тріщини, розщеплення, протікання рідини, гострі краї або виступаючі частини. Якщо ушкодження очевидні, припиніть використання датчика та зверніться до вашого представника компанії Philips.

- Зберігайте датчик у добре вентильованому місці, ручка та конектор повинні підтримуватись та розміщуватись над датчиком. Це сприяє сушінню та знижує ризик потрапляння залишків рідини з датчика у ручку та конектор.

Тепер трансстравохідний датчик дезінфікований або стерильний і готовий для використання.

Гелі для ультразвукової передачі

Для належної передачі акустичного променя скористайтеся гелем з ультразвуковою передачею, що поставляється або рекомендований компанією Philips, або іншим акустичним контактним гелем на основі гліколю, гліцерину або води.



УВАГА!

При інтраопераційному застосуванні використовуйте лише гель **Sterile Aquasonic** або **Sterile Ultraphonic**, що постачається разом із чохлом датчика.



ОБЕРЕЖНО!

Не використовуйте продукцію на спиртовій основі або гелі, у яких міститься мінеральне масло. Така продукція може пошкодити датчик та припинити гарантію.



ОБЕРЕЖНО!

Не використовуйте санітайзери для рук.



ОБЕРЕЖНО!

Не використовуйте гель для датчика, доки процедура не буде підготовлена до виконання. Датчики не слід залишати промокати в гелі.



ОБЕРЕЖНО!

У цьому списку зазначені гелі, рекомендовані для застосування. Їхній хімічний склад сумісний з матеріалами продукції.

Деякі рекомендовані гелі:

- Aquasonic 100
- Aquasonic Clear
- Carbogel-ULT
- Scan

Для отримання додаткової інформації про сумісність зверніться до компанії Philips за телефоном 800-722-9377 (Північна Америка) або до вашого місцевого представника компанії Philips Ultrasound (за межами Північної Америки).

5 Зберігання та транспортування датчиків

Скористайтеся відповідними вказівками щодо зберігання датчиків для транспортування, повсякденного та довготривалого зберігання.

Зберігання для транспортування

Якщо до датчика додається футляр для перенесення, завжди користуйтеся цим футляром для транспортування датчика з одного місця на інше. Дотримуйтеся наступних вказівок щодо належного зберігання датчиків для транспортування:

- Перед тим як покласти датчик у футляр, необхідно його очистити та дезінфікувати, аби запобігти утворенню брудної піни у футлярі для перенесення.
- Обережно покладіть датчик у футляр, щоб унеможливити перекручення кабеля.
- Перш ніж закрити кришку, переконайтеся в тому, що жодна частина датчика не випинається з футляру назовні.
- Загорніть футляр у пористий пластик (наприклад, пористий пакувальний матеріал) та запакуйте загорнутий футляр у картонну коробку.
- Щоб запобігти пошкодженню вала чи пристрою керування напрямком руху стравохідних датчиків, не згинайте та не скручуйте еластичний вал датчика, діаметр якого менше 0,3 м (1 футу).

Повсякденне та довготривале зберігання

Дотримуйтеся наступних вказівок щодо захисту датчика:

- Завжди зберігайте датчики у фіксаторах для датчиків, що розташовані на системі збоку, або на надійно змонтованій стійці, якщо вони не використовуються.

- Перед зберіганням датчиків переконайтеся, що фіксатори датчиків чисті (див. розділ «Очищення та обслуговування системи»).
- Під час зберігання датчиків для захисту кабелю датчика використовуйте затискачі для кабельної розводки, якщо це можливо.
- Не зберігайте датчики у місцях з граничними температурами та уникайте дії на них прямого сонячного світла.
- Зберігайте датчики окремо від іншого обладнання, щоб запобігти неумисному пошкодженню датчика.
- Перед зберіганням датчиків перевірте, щоб вони добре висохли.
- Для трансстравохідних датчиків перед зберіганням переконайтеся, що дистальний наконечник не викривлений та захищений.
- Не зберігайте трансстравохідний датчик у футлярі для перенесення, якщо він не транспортується.

6 Дезінфікуючі засоби для системи та датчиків

Перед виконанням процедури дезінфекції та стерилізації прочитайте застереження і попередження. У цьому розділі йдеться про рекомендовані дезінфекційні засоби та вибір відповідного дезінфекційного засобу для потрібного рівня дезінфекції. Ви маєте звернутись до таблиці сумісності належних дезінфікуючих та миючих засобів, щоб визначити хімічну сумісність дезінфікуючих та миючих засобів для ультразвукових датчиків Philips (див. розділ *Догляд і чищення ультразвукової системи та датчиків*).

Про дезінфікуючі засоби



УВАГА!

Не всі дезінфікуючі засоби ефективні проти всіх типів зараження. Перевірте, щоб тип дезінфікуючого засобу відповідав конкретній системі чи датчику, а концентрація розчину та тривалість контакту відповідали клінічному призначенню пристрою.



УВАГА!

Дезінфікуючі засоби рекомендовані для застосування через те, що їх хімічний склад сумісний із матеріалами продукції, а не через біологічну ефективність. Що стосується біологічної ефективності дезінфікуючого засобу, див. принципи та рекомендації виробника дезінфікуючого засобу, Управління з нагляду за якістю харчових продуктів та лікарських засобів США, Центрів контролю і профілактики захворювань США.



УВАГА!

Якщо використовується попередньо змішаний розчин, перевірте термін його зберігання.



УВАГА!

Завжди вдягайте захисні окуляри та рукавички під час очищення, дезінфекції або стерилізації будь-якого обладнання.



УВАГА!

Рівень дезінфекції, необхідний для пристрою, визначається тим, із яким типом тканини він контактуватиме та який тип датчика буде використаний. Переконайтеся, що тип дезінфікуючого засобу відповідає типу датчика та його застосуванню. Інформацію щодо вимог до рівнів дезінфекції див. у розділі **«Методи догляду за датчиками» на сторінці 35**. Також див. інструкції виробника дезінфікуючого засобу та рекомендації Асоціації спеціалістів з інфекційного контролю, Управління з нагляду за якістю харчових продуктів та лікарських засобів США, Центрів контролю і профілактики захворювань США.



ОБЕРЕЖНО!

Використання не рекомендованих дезінфікуючих засобів, неправильних концентрацій розчинів, або занурення датчика глибше або довше, ніж рекомендовано, може пошкодити датчик або погіршити передачу кольору, а також робить гарантію на датчик недійсною.



ОБЕРЕЖНО!

Єдині частини датчиків із USB-роз'ємами, які можна очищати ізопропіловим спиртом — це корпус і лінза датчика (акустичне вікно). Єдині частини не-трансстравохідних датчиків, які можна очищати ізопропіловим спиртом — це корпус конектора та корпус і лінзи датчика. Єдині частини трансстравохідних датчиків, які можна очищати ізопропіловим спиртом, — це корпус конектора та корпус елементу керування. Перевірте, щоб розчин містив не більше ніж 70 % спирту. Не очищуйте будь-які інші частини датчика ізопропіловим спиртом (включно з кабелями, USB-роз'ємами та компенсаторами натягу), оскільки він може пошкодити ці частини датчика. Ці ушкодження не покриваються гарантією чи договором про технічне обслуговування.

Фактори, що впливають на ефективність дезінфікуючих засобів

Наступні фактори впливають на ефективність дезінфікуючого засобу:

- Кількість та розташування мікроорганізмів
- Вроджена резистентність мікроорганізмів
- Концентрація та активність дезінфікуючих засобів
- Фізичні та хімічні фактори
- Органічні та неорганічні речовини
- Тривалість застосування
- Біоплівки

Вибір дезінфікуючих та миючих засобів

Щоб вибрати дезінфікуючі та миючі засоби, сумісні з вашою ультразвуковою системою Philips та датчиками для вашої системи та датчиків, див. розділ *Догляд і чищення ультразвукової системи та датчиків*, який можна знайти в документації до системи чи на веб-сайті «Догляд за системою та датчиками»:

www.philips.com/transducercare

Дотримуйтеся інструкцій щодо приготування та концентрації розчину, вказаних на етикетці. Якщо використовується попередньо змішаний розчин, перевірте термін його зберігання.

На основі тестування сумісності матеріалів, характеристик використання продукції та діючої речовини компанія Philips затвердила для використання наступні типи дезінфікуючих засобів *низького рівня*, що використовуються у вигляді спрею чи рідини для протирання поверхні (контакт зі шкірою), а також трансвагінальних і трансректальних датчиків, відповідно до обмежень сумісності, наведених у таблиці засобів для дезінфекції:

- На основі гіпохлориту натрію (наприклад, 10 % розчин побутового відбілювача із вмістом активного гіпохлориту натрію приблизно 0,6 %)
- На основі четвертинного амонію (наприклад, продукти, що містять розчин *n*-алкілхбензиламонію хлориду, де *x* може бути будь-якою органічною групою, наприклад, етил- чи метилгрупою, і т. ін.; концентрація, що використовується, повинна бути менш ніж 0,8 % для всіх сполук четвертинного амонію, наведених у таблиці.
- На основі форсованого перекису водню (вміст перекису водню максимум 0,5 %)
- На основі спирту чи спирту з додаванням четвертинного амонію (вміст спирту у продукті не може перевищувати 70 %).
- Продукти, що не наведені в таблиці сумісності, але мають діючі речовини, подібні до вказаних у цьому списку, та продаються для медичного використання.

Через надзвичайно широкий асортимент доступних продуктів неможливо скласти вичерпний список. Якщо ви не впевнені в придатності конкретного продукту для ваших цілей, просимо звернутися до представника компанії Philips по допомогу.

Для отримання додаткової інформації:

- www.philips.com/transducercare
- У Північній Америці телефонуйте в компанію Philips за номером 800-722-9377.
- За межами Північної Америки зв'яжіться з місцевим представником компанії Philips.

Philips Healthcare є частиною Royal Philips

www.philips.com/healthcare
healthcare@philips.com



Адреса виробника

Philips Ultrasound, Inc.
22100 Bothell Everett Hwy
Bothell, WA 98021-8431
USA



© 2017 Koninklijke Philips N.V.

Усі права застережені. Відтворення або передача цілком або частково, у будь-якій формі та за допомогою будь-яких засобів, електронних, механічних або інших, заборонена без попереднього письмового дозволу власника авторських прав.

Опубліковано: США
4535 619 12961_A/795 * MAR 2017 - uk-UA